

# HOTEAM 华天软件

由制造到创造 工业软件是桥梁  
SINOVIATION助力中国制造业自主创新



张道忠 副总经理  
[zdz@hoteamsoft.com](mailto:zdz@hoteamsoft.com)

山东山大华天软件有限公司  
[www.hoteamsoft.com](http://www.hoteamsoft.com)

# 大纲

华天软件近况

引领创新发展新模式

不同视角下的三维软件

# 关于华天软件

- 1993年成立，总部位于济南，拥有员工260余人
- 专注于制造业信息化的咨询、开发及服务工作，服务领域跨越产品生命周期管理（PLM）全过程。主要提供三维CAD软件SINOVATION、PDM、CAPP、MPM、CMMP等产品。



# 行业典型客户

## 汽车/工程机行业

北汽福田汽车股份有限公司  
福田雷沃国际重工股份有限公司  
奇瑞汽车股份有限公司  
KOMATSU  
陕西重型汽车有限公司  
成都王牌汽车股份公司  
上海众力汽车部件有限公司  
中国重汽集团公司  
山东时风集团  
山东五征集团  
山东山工机械有限公司  
山东唐骏欧铃汽车制造有限公司  
天海雪城汽车电子集团公司  
济宁山推建设机械分公司

## 模具行业

东风汽车模具有限公司  
北汽福田潍坊模具厂  
奇瑞瑞鹄模具  
北京比亚迪模具有限公司  
安徽江淮福臻车体装备有限公司  
重庆数码模车身模具有限公司  
湖北十堰先锋模具股份有限公司  
泊头启航、黄河、信得等模具

## 专用设备

济南钢铁集团总公司机械设备制造厂  
兰州兰石国民油井石油工程有限公司  
浙江富春江水电设备股份有限公司  
河南许昌烟草机械有限责任公司  
湖州德马物流系统工程股份有限公司  
江苏南通金轮针布有限公司  
秦矿集团机电设备制造厂

## 动力设备

潍柴动力股份有限公司  
中石油济南柴油机股份有限公司  
济南轻骑发动机有限公司  
天津雷沃动力股份有限公司  
山东齐鲁电机制造公司  
昆明电机有限责任公司

## 轴承行业

洛阳LYC轴承有限公司  
西北轴承股份有限公司  
大连冶金轴承股份有限公司  
瓦房店光阳轴承集团有限公司

## 其他行业

山东泰丰液压设备有限公司  
烟台奥斯勃机械有限公司  
烟台万斯特有限公司  
山东华盛中天机械集团  
泰安泰山福神齿轮箱有限责任公司

## 高科技电子行业

青岛高校软控股份有限公司  
山东新北洋信息技术股份有限公司  
烟台东方电子信息产业集团  
皇明太阳能集团  
山东圣阳电源股份有限公司

# 产品研发累累硕果



# 前沿技术的研究能力

2005

- 国家电子信息产业发展基金
- “产品数据全生命周期管理系统开发与产业化”

2006

- 国家科技支撑计划制造业信息化工程
- “柴油机设计过程自动化平台的研究与开发”

2007

- 国家863项目重大专项
- “面向行业的可定制PLM系统”
- “基于三维产品模型的集成化CAPP系统”

2008

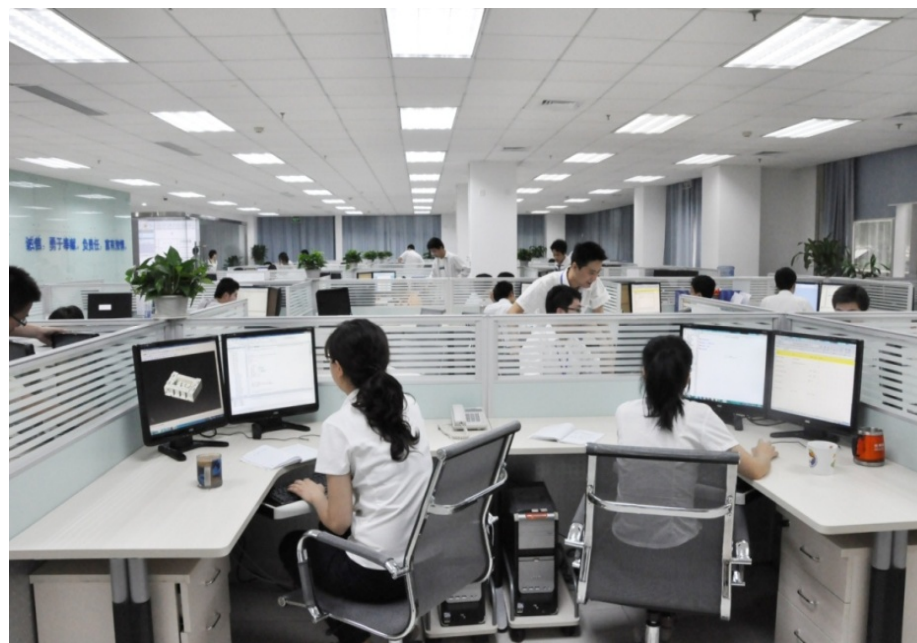
- 科技部国际合作项目
- 高端CAD/CAM系统核心技术的引进、研究与应用

2009

- 工信部电子发展基金
- 面向制造业的协同PDM软件研发

# SINOVATION研发进展顺利

自2008年，三维CAD/CAM研发进展顺利，吸引了来自国内外三维CAD专业人才加盟，现有三维CAD研发人员80余人。



# 航天注资驱动几何式增长

9月2日，由科学技术部、山东省人民政府指导，济南市人民政府、山东省科学技术厅主办，济南市科学技术局、国家信息通信国际创新园管委会承办的神舟软件等机构联合投资华天软件签约仪式、航天软件园（济南）揭牌仪式、制造业信息化软件发展论坛在山东大厦隆重召开。

神舟软件等机构联合投资华天软件，注册资本有大幅度提升，实现了跨越式的发展





# 大纲

华天软件近况

引领创新发展新模式

不同视角下的三维软件

# 工业基础软件重要性



软件界、工业界认为总理的话：

- 点明了软件在制造业中的重要基础地位；
- 诠释了工业化与信息化融合的内涵；
- 对制造业软件发展提出了更高的要求。

“由制造到创造，软件是个桥梁”

——温家宝总理视察SV研发中心讲话（2009年6月28日）

**HOTEAM** 华天软件

# 工业基础软件重要性

“工业基础软件是制造业升级、两化融合的发动机”

——杨海成教授

“是制造业提升产品创新能力的关键支撑性技术，是中国工业的软装备”

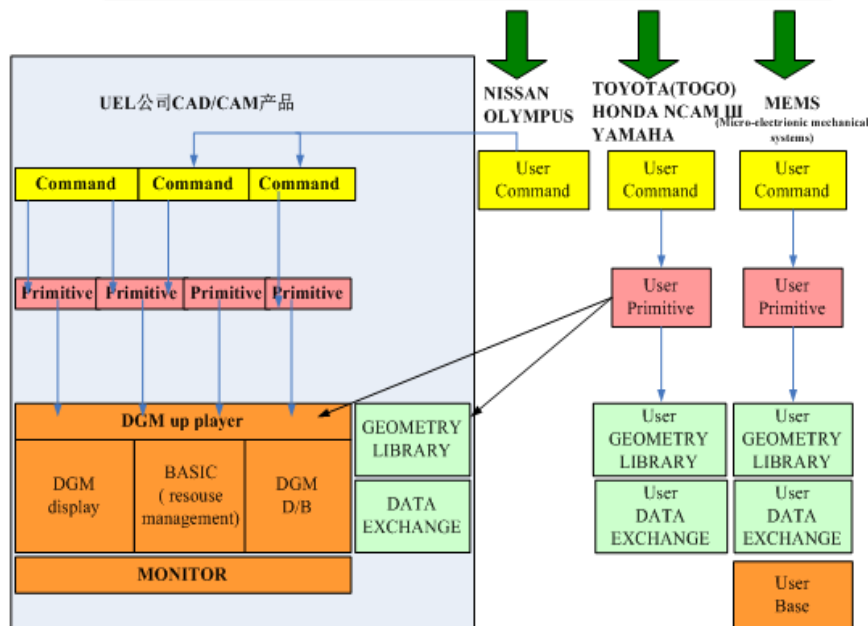
——孙家广院士

三维CAD软件作为工业软件的重要组成部分，受到了国家的高度重视，三维CAD软件SINOVATION的研发及推广受到了科技部、工信部政策和资金支持！

# 中外创新工具的差距

- 欧美：注重长远规划，绝大多数企业倾向于要求软件公司给予企业化定制，以便于深化应用，所以欧美日本制造企业三维CAD软件应用水平相对较高

层次	Command	Primitive	Base
开发难易度	容易	比较难	难
需要学习的内容和方法	Script语言 客户化的方法	Primitive的建 库的方法	模块概要 程序分析 开发设计



# 中外创新工具的差距

- 国内：注重短期效益，倾向于购买通用产品，希望安装好软件能直接使用，很少企业能做到二次开发，所以国内制造业企业无法很好地积累企业的经验与数据，导致设计制造效率较低、成本的浪费以及产品创新性差。



# 助力企业自主创新的三维CAD

## SINOVATION软件：

- 提供安全的设计过程数据保护机制；
- 具有先进的曲面、实体混合建模技术；
- 提供经过业界验证的专业冲压、注塑设计解决方案；
- 提供专业CAM加工模块以及独一无二的消失模设计加工、激光切割技术；
- 国际上少数拥有三维CAD/CAM源代码企业，具备了为中国制造企业定制开发的基础和能力。



# 完整的冲压解决方案

## DIE-LAYOUT

构想设计  
工艺面补充  
工艺布局

展开计算  
分析结果显示

## PRESS

模具结构  
剖切检查  
里皮面

冲头配置

快速报表  
出图  
加工属性链接  
模拟检查



## 立体检图

U型槽验证  
干涉检查  
起吊平衡

## FM-CAM 2

CAD  
CAM

## FORM

回弹变形  
回弹变形加强版

## FORM-PLUS

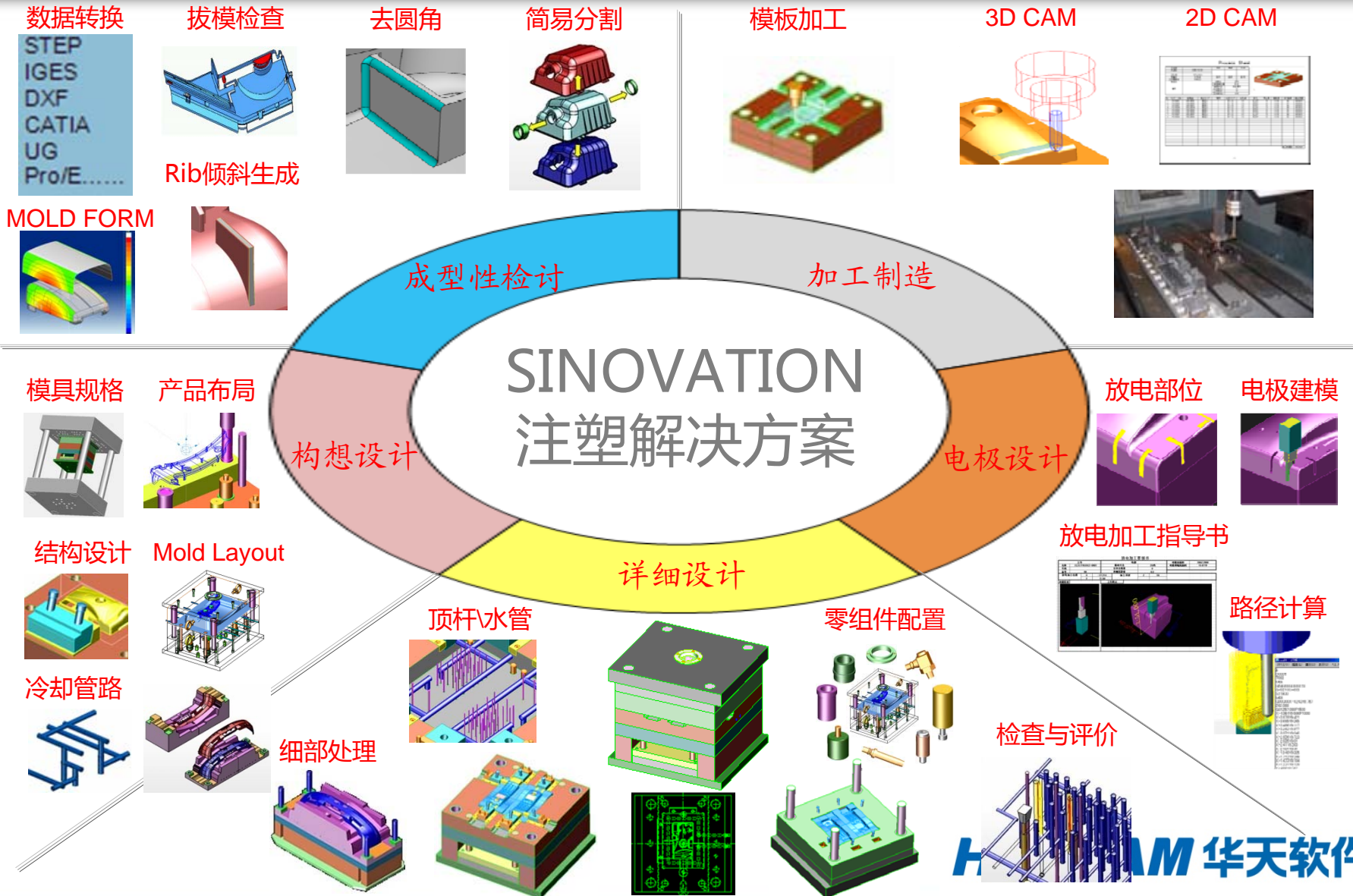
成型分析结果利用  
STL结果利用

型面加工

## CAM

CAM

# 注塑方案介绍

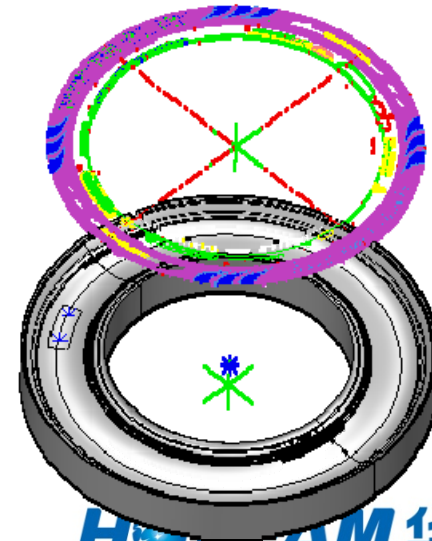
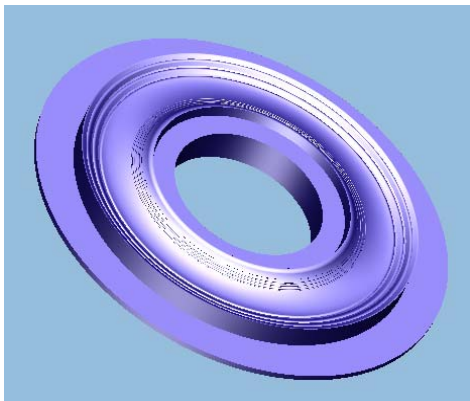
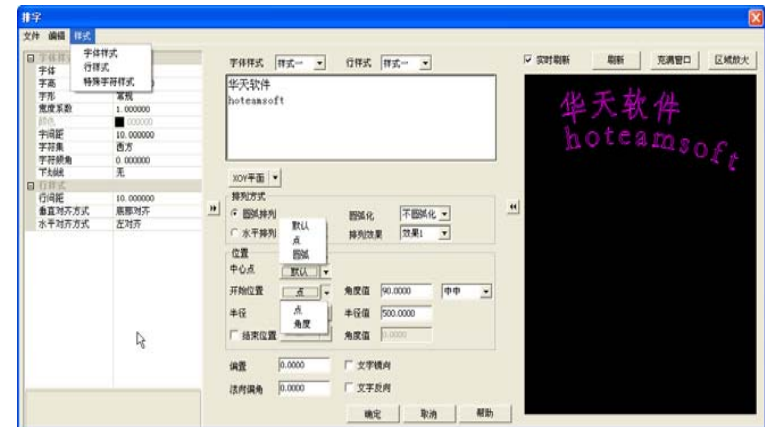




# 行业工具集开发

## ● “轮胎模具三维CAD/CAM设计制造专用系统V1.0”。

- ◆ 二维、三维一体化设计加工
- ◆ 活字块、槽的快速建模工具
- ◆ 提供自定义字库的命令
- ◆ 提供强大的排字功能
- ◆ 提供单独的装饰线功能
- ◆ 提供专业的文字加工功能
- ◆ 提供完善的通用后置处理



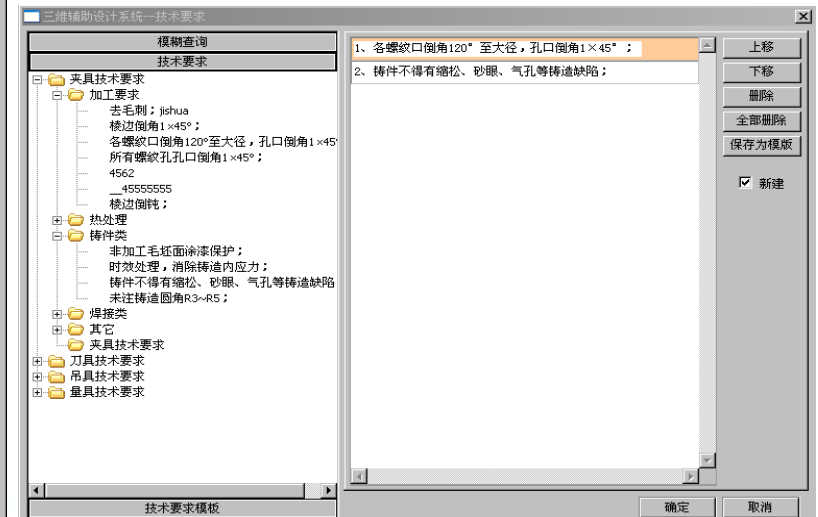
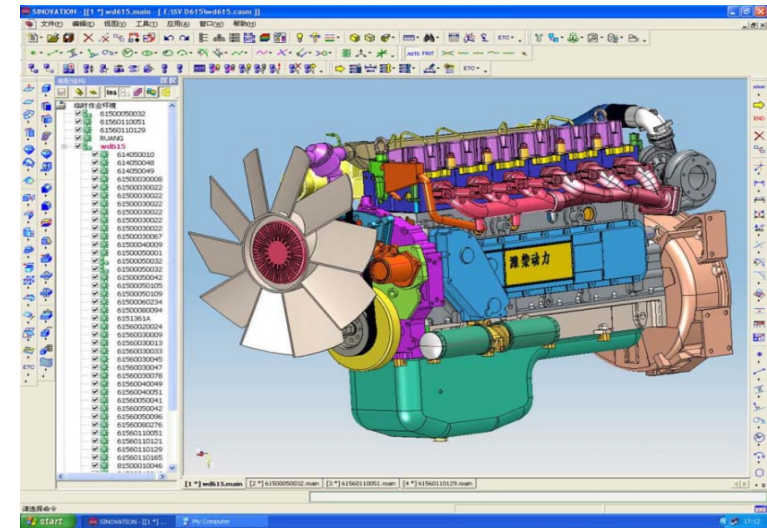
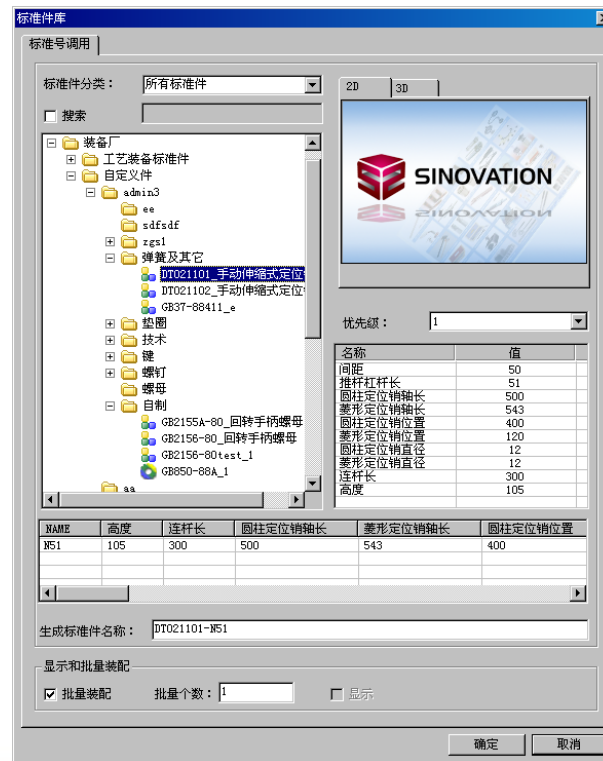
**HOTTEAM 华天软件**

# 行业工具集开发

## ● 发动机及相关产品三维CAD设计辅助系统V1.0。

### 特点

- 同时支持SV和PRO/E软件
- 提供GB/QB/企业标准等标准件库
- 技术要求库
- 材料库
- 支持用户自定义

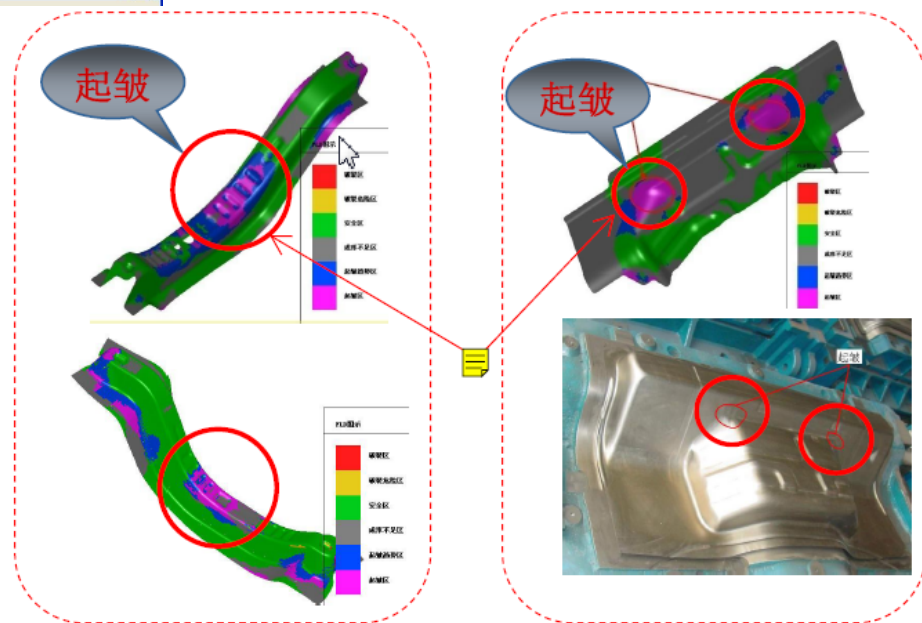
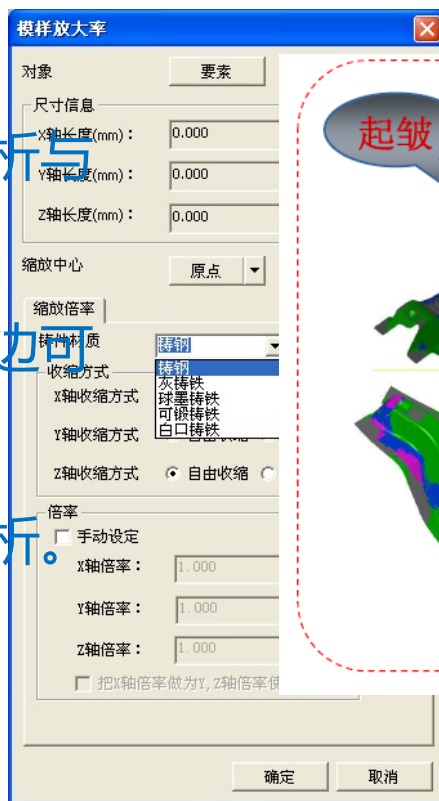


# 专业设计系统

## “SINOVAION 冲压仿真分析专业研究开发CAD设计系统”

2010年1月华天软件与华中科技大学开展基于SINOVAION冲压仿真专业软件的合作开发。重点开展如下内容的研究：  
华天软件与山东大学材料学院基于SV三维设计环境进行铸造工艺CAD合作完成如下开发：

- 模具设计
- 面向产品可成形性分析与铸造系统设计
- 模具放大率展开与翻边可成形性设计
- 成形公差量设计
- 面向斜度设计
- 孔检索和填补



产品可成形性分析

**HOTEAM** 华天软件

# 知识导航系统开发背景

## CAD软件的使用、CAD设计知识的传递都需要很高的学习成本

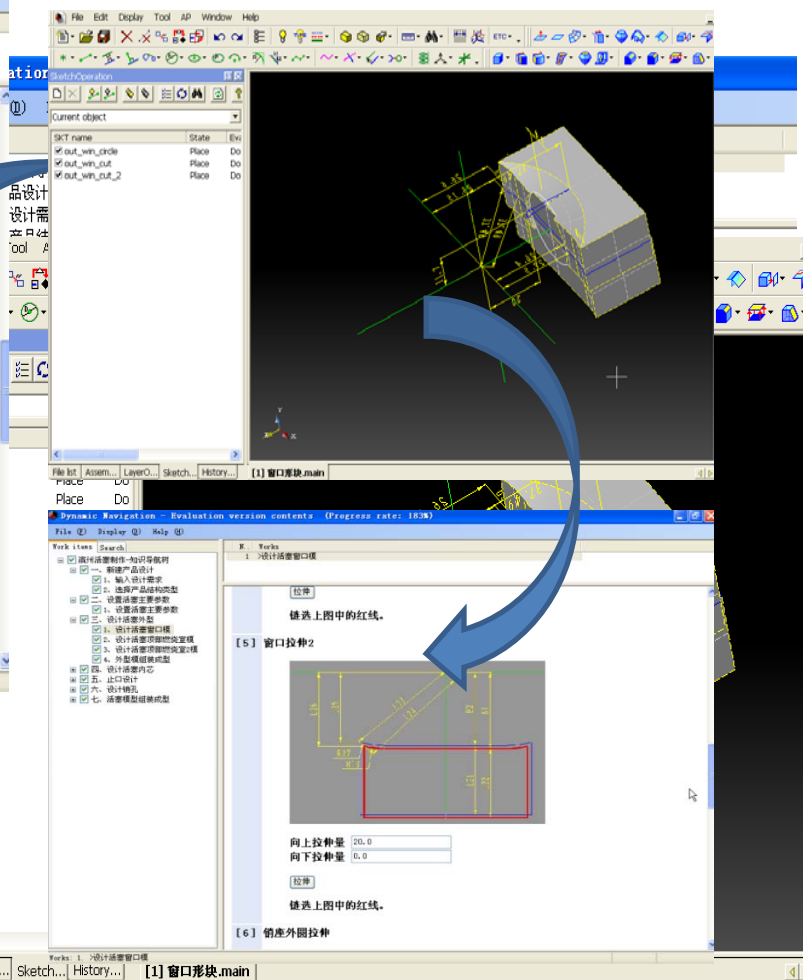
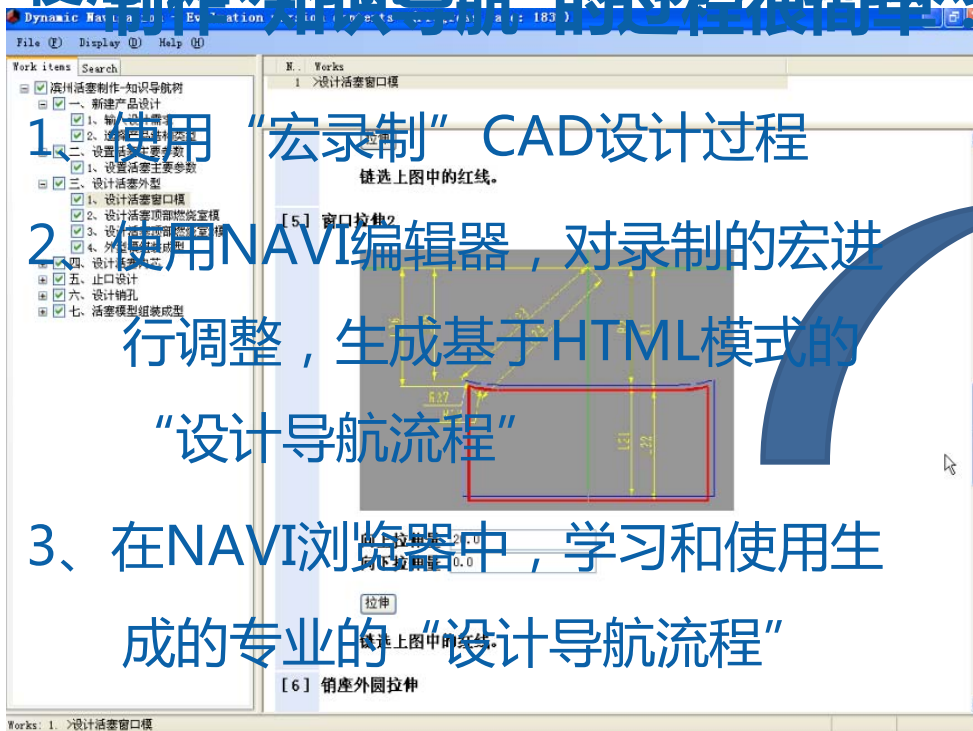
- 如何让企业的知识、经验通过软件储存起来？
- 如何使用直观的方式表达设计过程？
- 如何让企业降低因人员流动产生的学习成本？



# 专业的知识导航系统

使用NAVI在CAD中设计新产品的过程很高  
制作和维护简单。用户可  
自定义导航过程，添加参  
数表、计算算法或其它  
应用系统的集成

使用NAVI在CAD中设计新产品的过程很高  
制作和维护简单。用户可  
自定义导航过程，添加参  
数表、计算算法或其它  
应用系统的集成



# 活塞设计知识导航系统



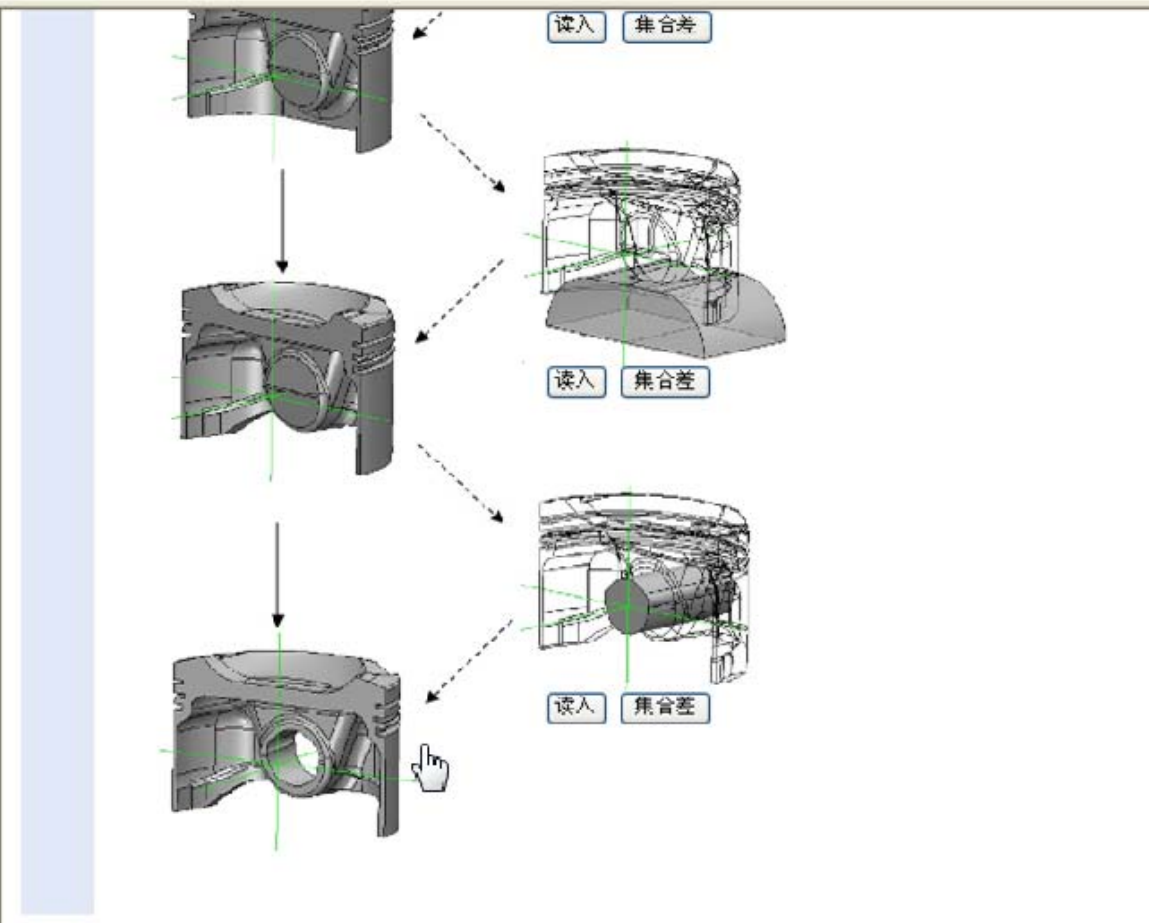
File (F) Display (D) Help (H)

Work items Search

- ✓ 连州活塞制作-知识导航树
  - 一、新建产品设计
    - ✓ 1、输入设计需求
    - ✓ 2、选择产品结构类型
  - 二、设置活塞主要参数
    - ✓ 1、设置活塞主要参数
  - 三、设计活塞外型
    - ✓ 1、设计活塞窗口模
    - ✓ 2、设计活塞顶部燃烧室模
    - ✓ 3、设计活塞顶部燃烧室2模
    - ✓ 4、外型模组装成型
  - 四、设计活塞内芯
    - ✓ 1、设计活塞内型腔
    - ✓ 2、设计活塞内型腔修形模
    - ✓ 3、设计活塞销座
    - ✓ 4、内型腔模组装成型
  - 五、止口设计
    - ✓ 1、设计止口
  - 八、设计销子
    - ✓ 1、设计销孔
  - 七、活塞模型组装成型
    - ✓ 1、活塞模型组装成型
  - 六、活塞模型有限元分析
    - ✓ 1、活塞模型有限元分析
  - 九、工程图和设计计算书
    - ✓ 1、工程图和设计计算书
  - 系统图

Works

1 > 活塞模型组装成型



读入 集合差

读入 集合差

读入 集合差

Work items: 1. > 活塞模型组装成型

Work items: 1. > 设计活塞窗口模

项目编号  
客户名称  
客户需求

要结构  
环境  
制造结构

确定主要参数  
估算参数范围  
估算零件数量  
生成结构外感

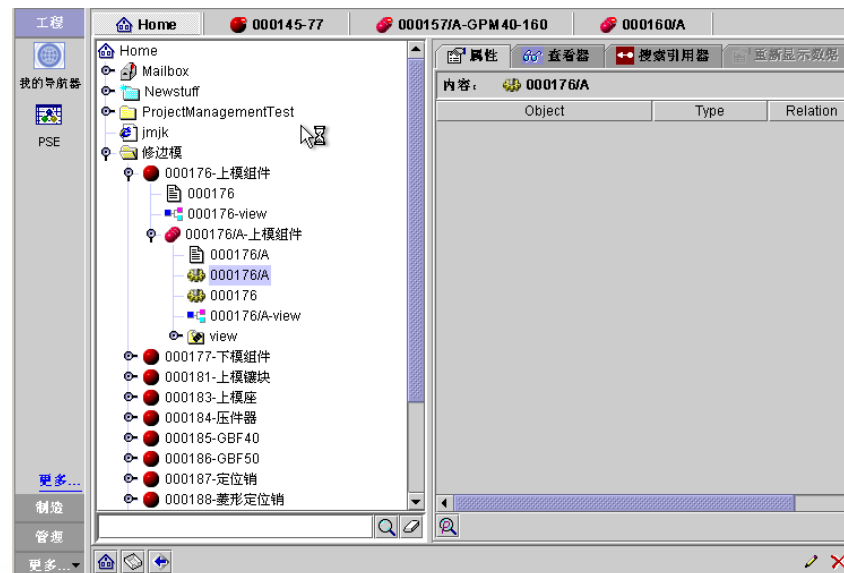
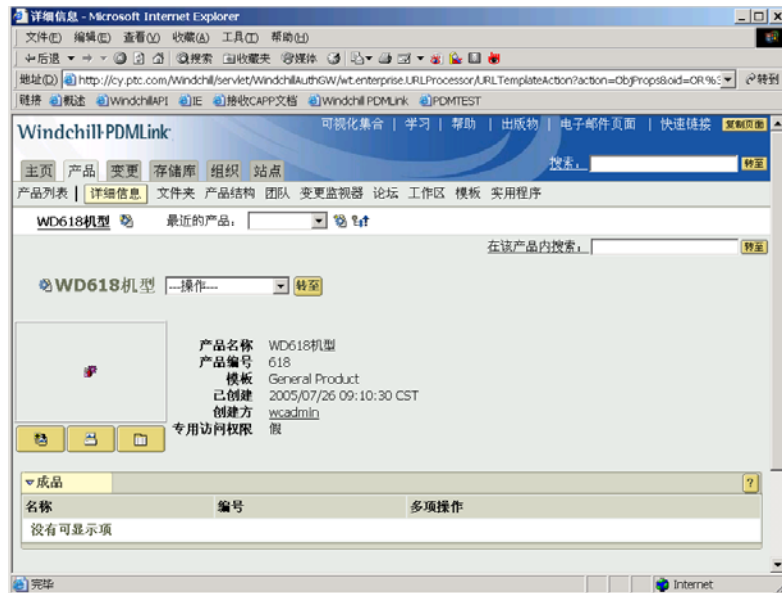
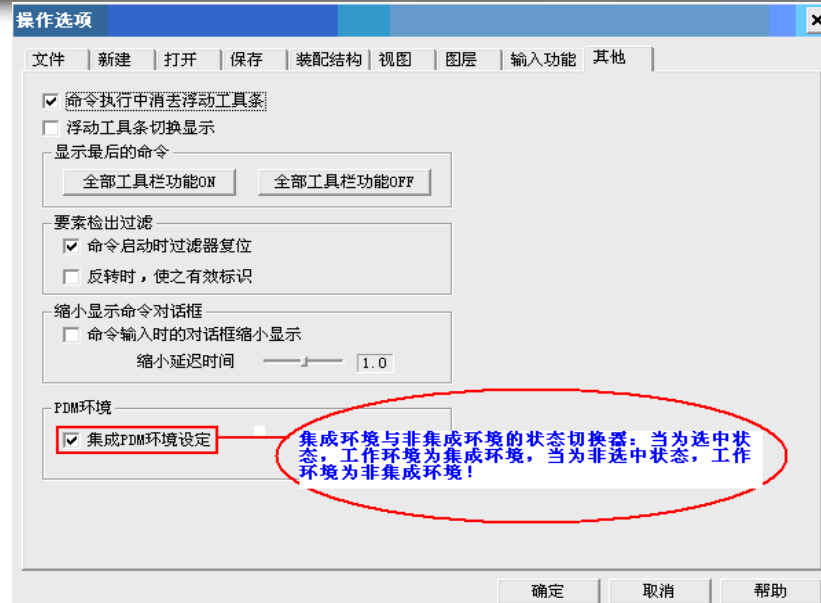
外圆端面  
窗口修形  
燃烧室

圆端面  
销

软件

# 与主流PDM紧密集成

- SV提供与PDM集成接口
- 实现了与TC的紧密集成
- 正在开发与Windchill集成



# SINOVATION典型应用企业

- 潍柴动力股份有限公司
- 山推铸钢有限公司
- 奇瑞瑞鹄模具
- 江淮福臻模具
- 济南发电设备厂
- 济南重工股份有限公司
- 济南轻骑摩托车股份有限公司
- 山东鲁得贝车灯股份有限公司
- 济南天辰机器集团有限公司
- 重汽集团济南专用车有限公司
- 力诺瑞特太阳能
- 济南沃德汽车零部件有限公司

- 北汽福田潍坊模具厂
- 安徽江淮福臻车体装备有限公司
- 重庆数码模车身模具有限公司
- 湖北十堰先锋模具股份有限公司
- 东风汽车模具有限公司
- 泊头启航模具公司
- 泊头信德模具有限公司
- 泊头黄河模具
- 济南金钟电子衡器股份有限公司
- 山东省章丘鼓风机股份有限公司
- 济南方德利模具有限公司
- 济南宙庆工业设计有限公司



# SINOVATION发展规划

- 与航天科技合作，将SINOVATION软件打造成为航天产品的设计基础平台，并在此基础上开发专业的**航天产品设计软件**。
- 与中国的船舶公司合作，为**造船设计**制造提供稳定的**基础设计平台**。目前已经与沪东东欣软件公司签订战略合作协议。
- 与国内外顶尖模具企业进行广泛的合作，继续将该软件打造成一款模具设计制造最受欢迎的软件。
- 积极联合国内著名高等院校，与航天、汽车、动力设备、模具等重点行业、龙头企业进行合作，根据产品设计特点为企业量身定制开发专业设计制造平台，打造以SINOVATION为中心的**工业软件产业群**。



# 大纲

华天软件近况

引领创新发展新模式

不同视角下的三维软件

# 中国创新的基础支撑力

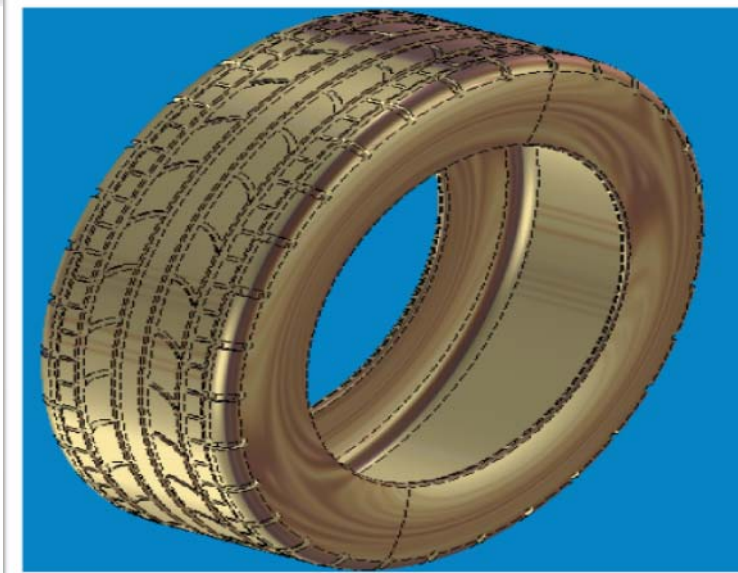
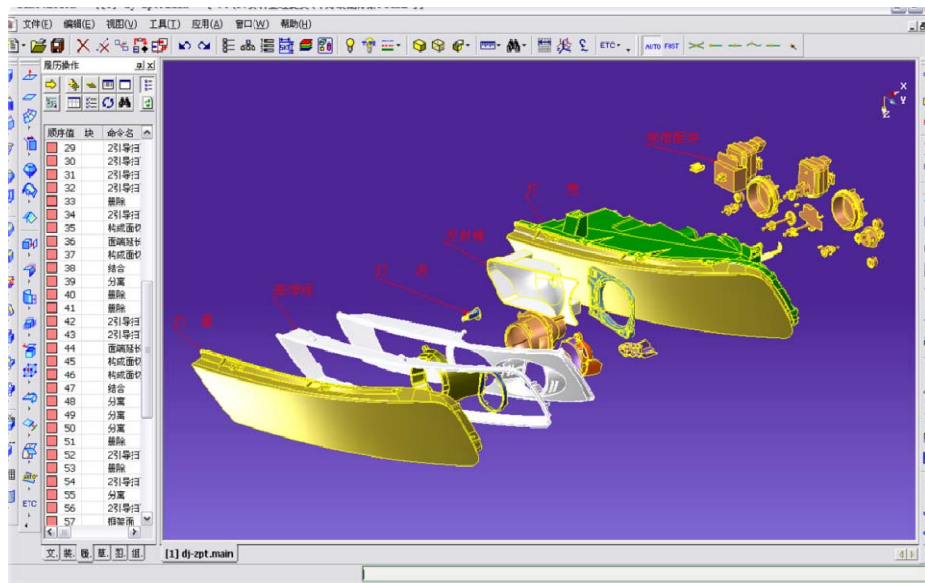
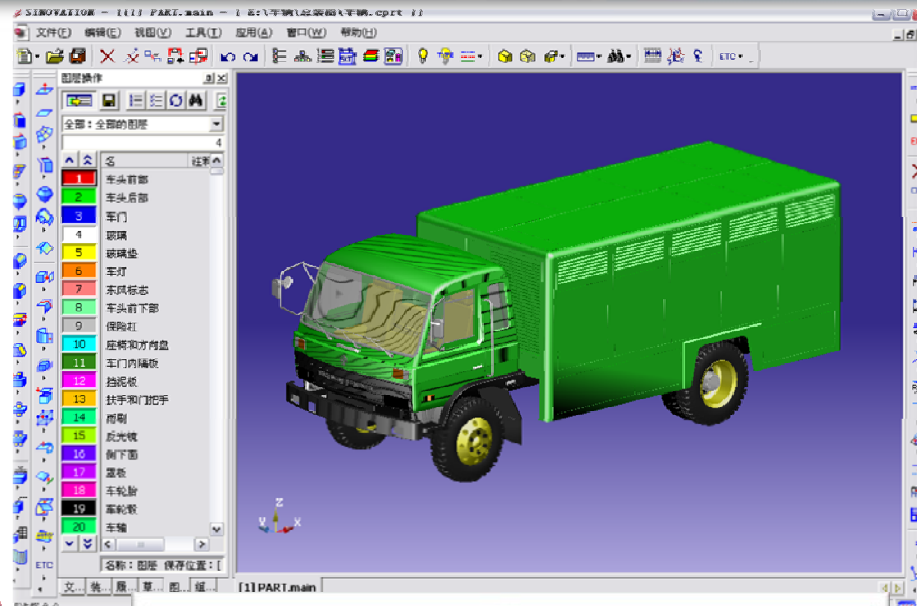
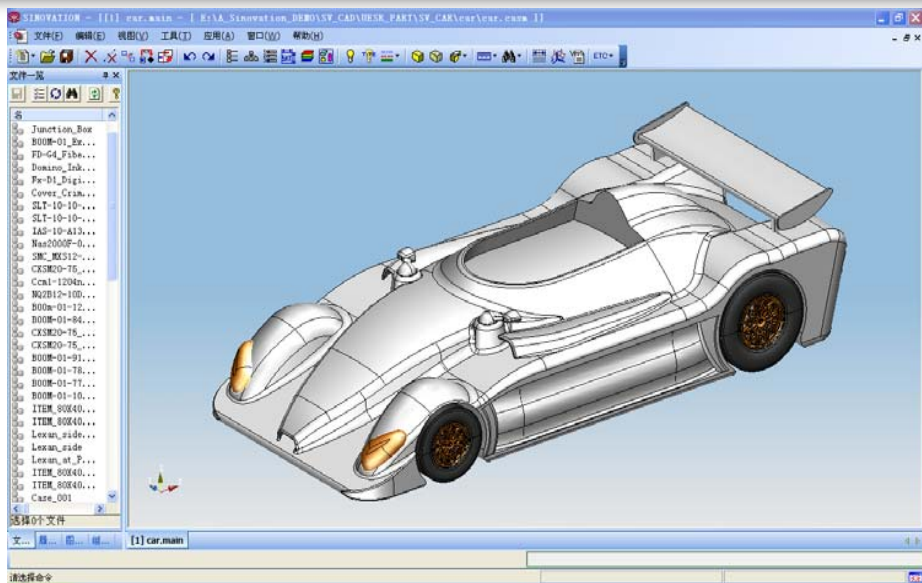
# 创新



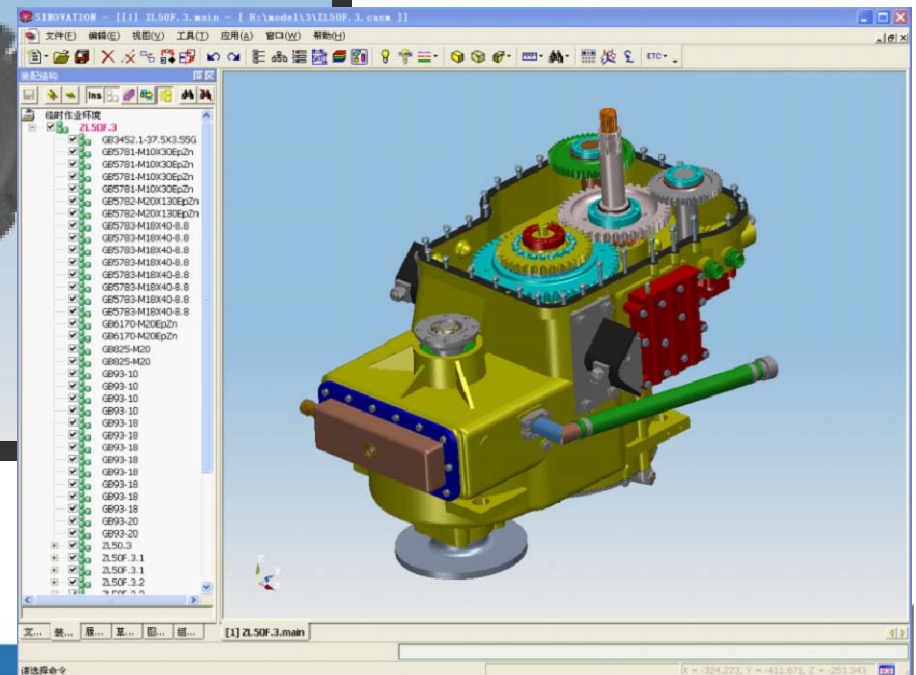
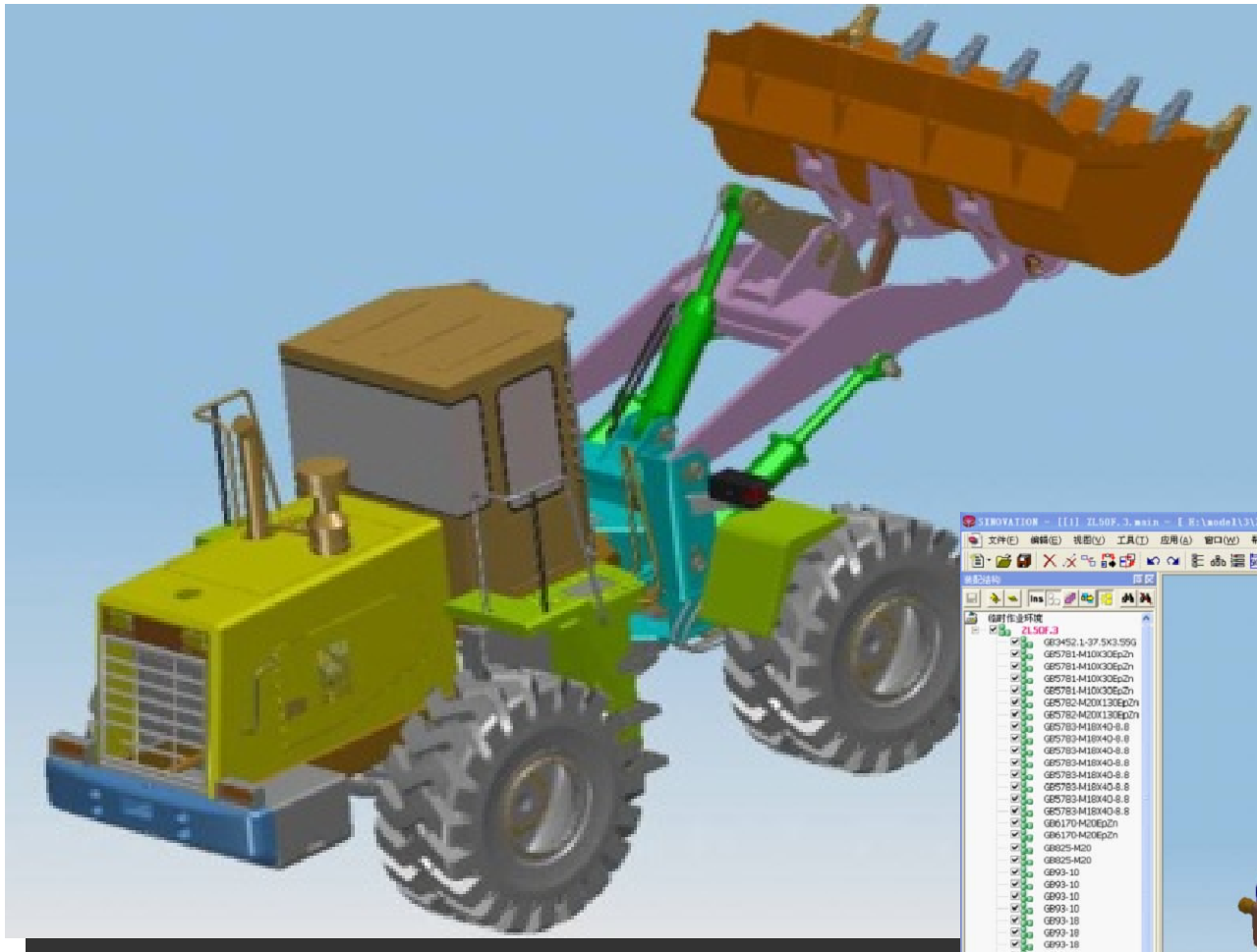
SINOVAION

HOTEAM 华天软件

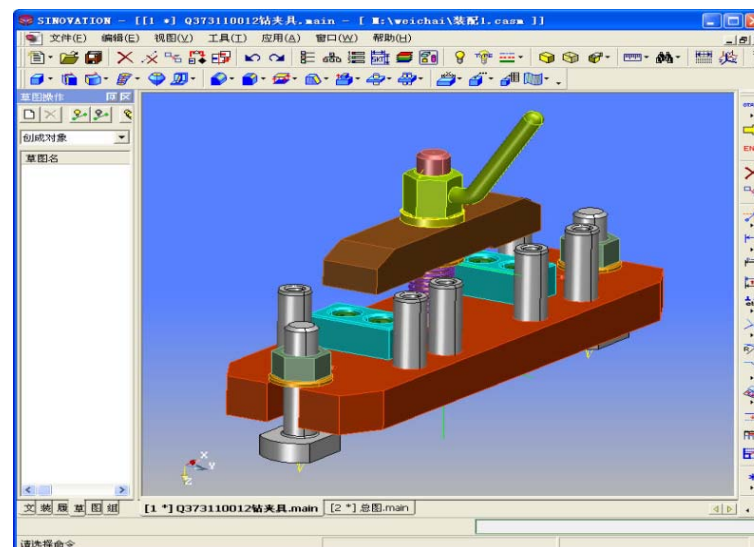
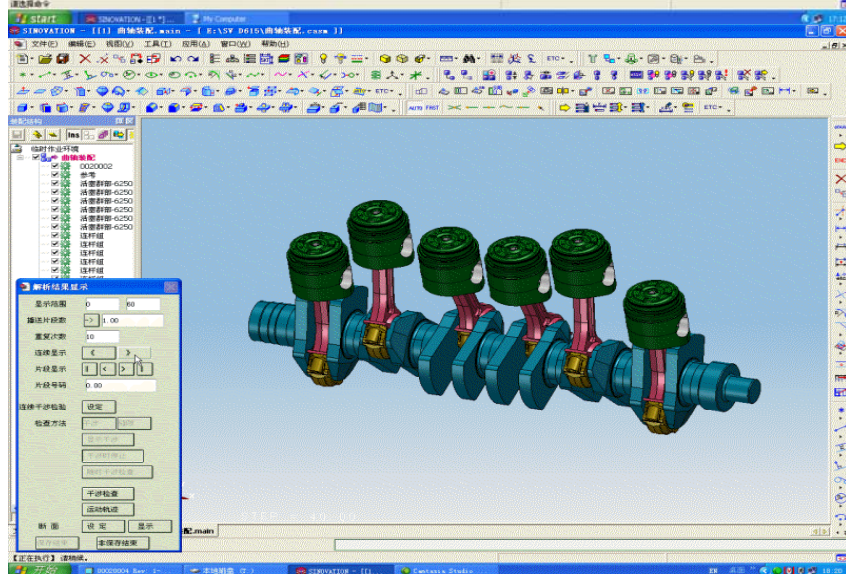
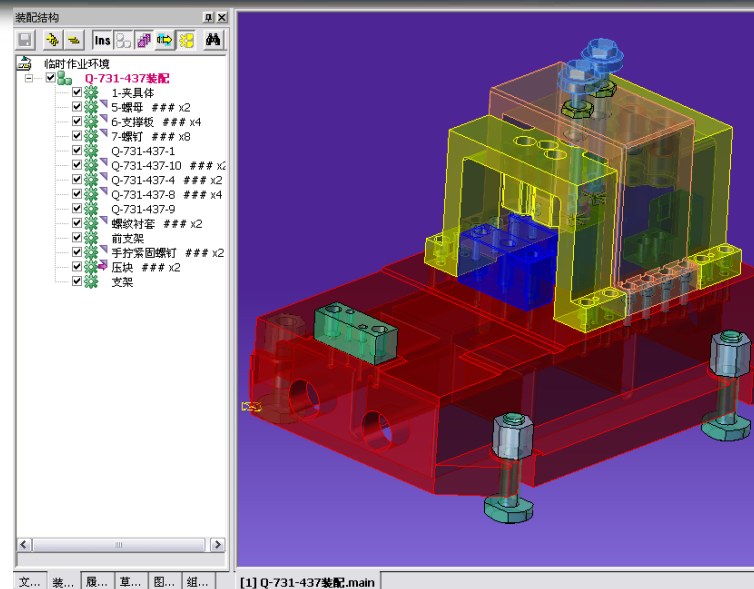
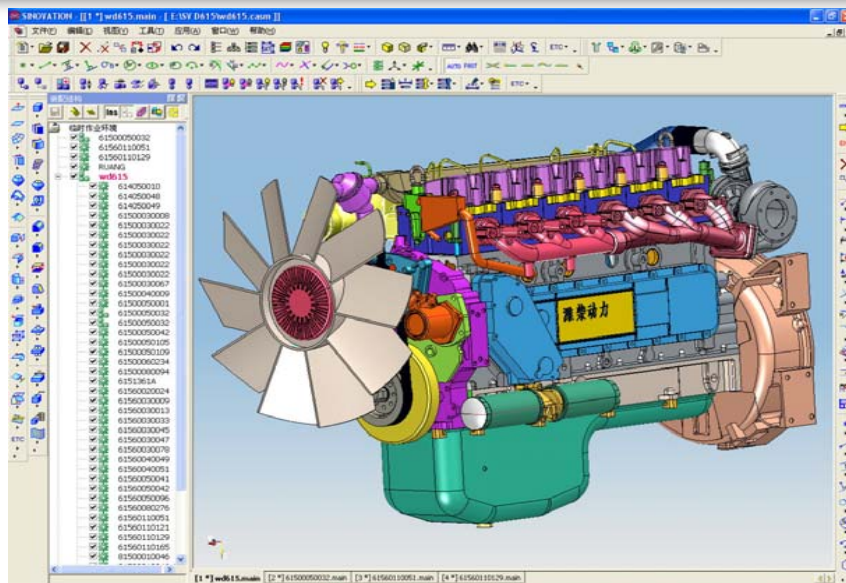
# 汽车及零部件行业



# 工程机械行业



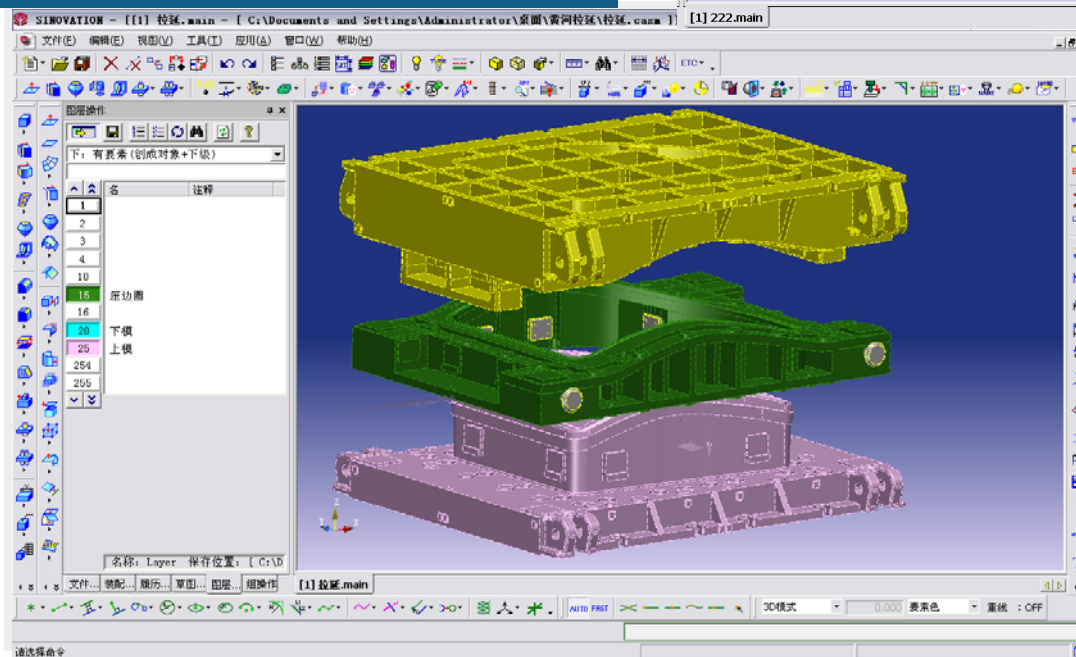
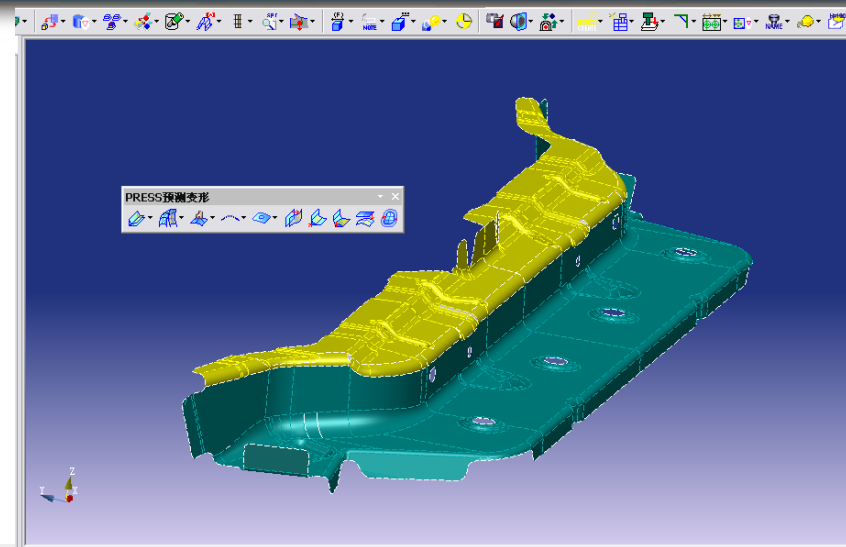
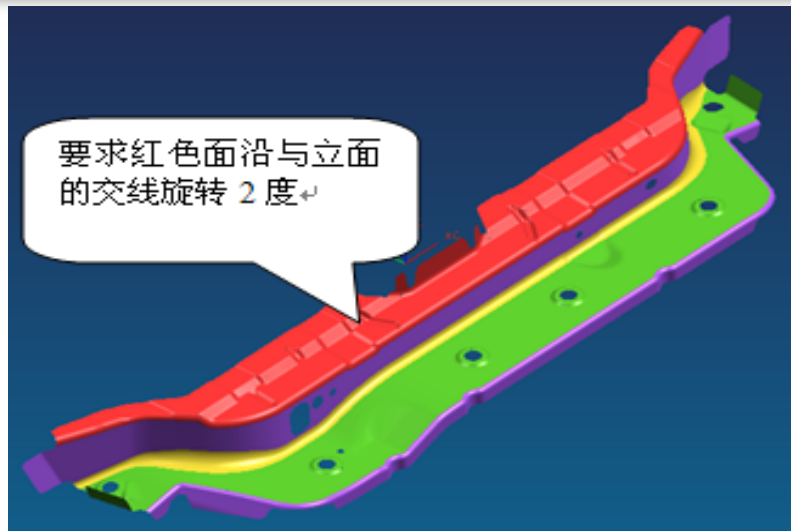
# 发动机及工装夹具



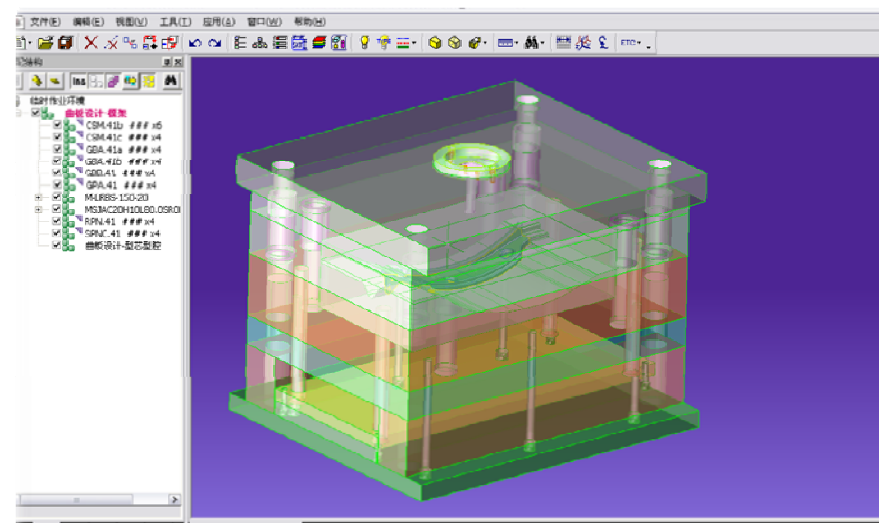
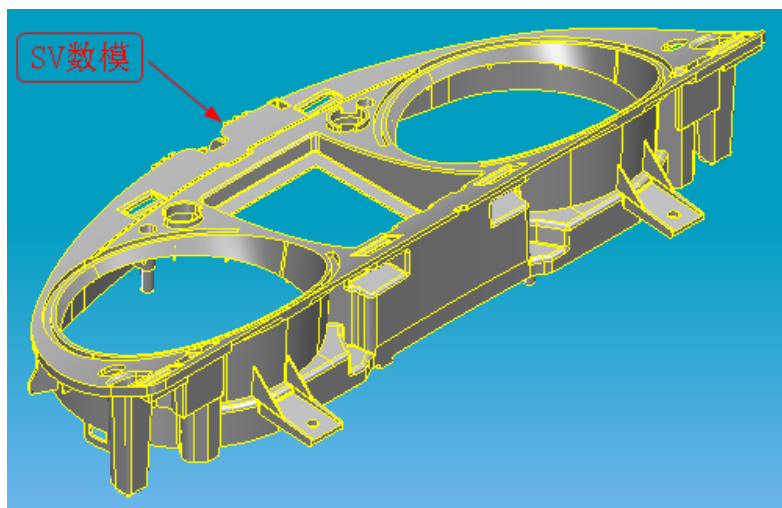
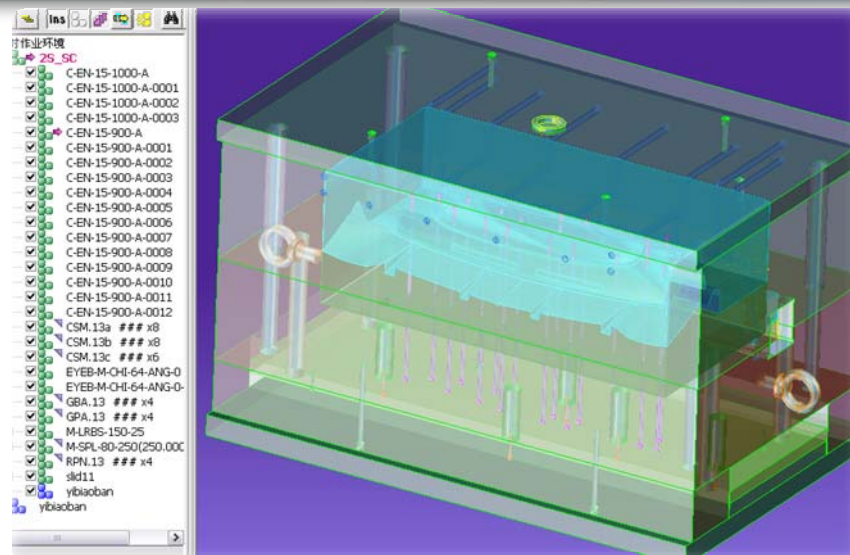
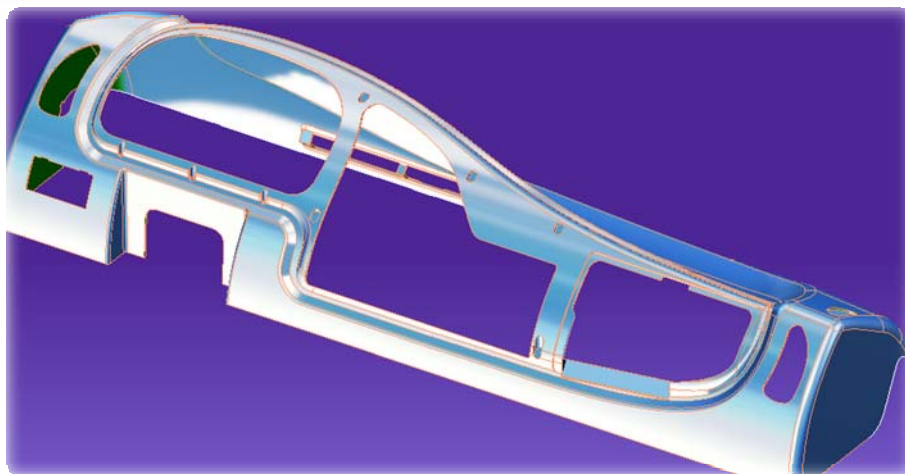
文件



# 汽车覆盖件冲压回弹补偿、模具设计

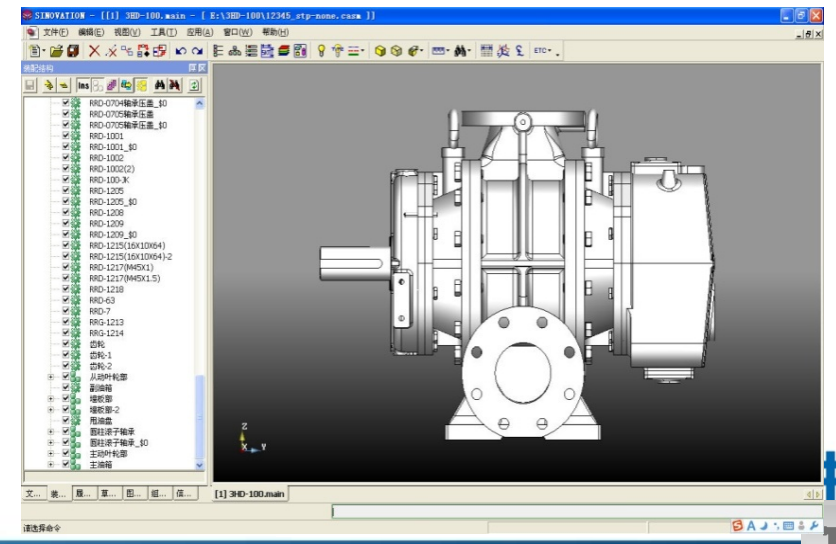
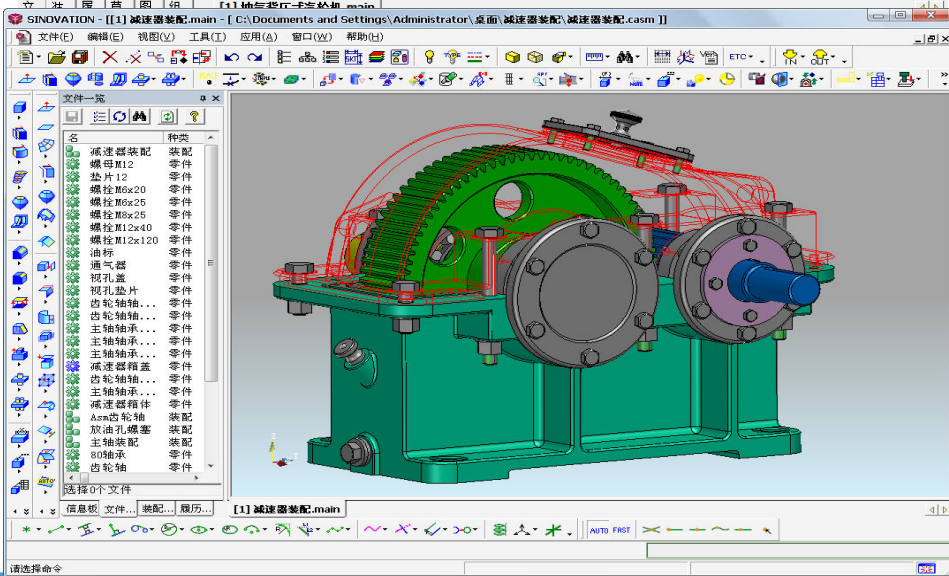
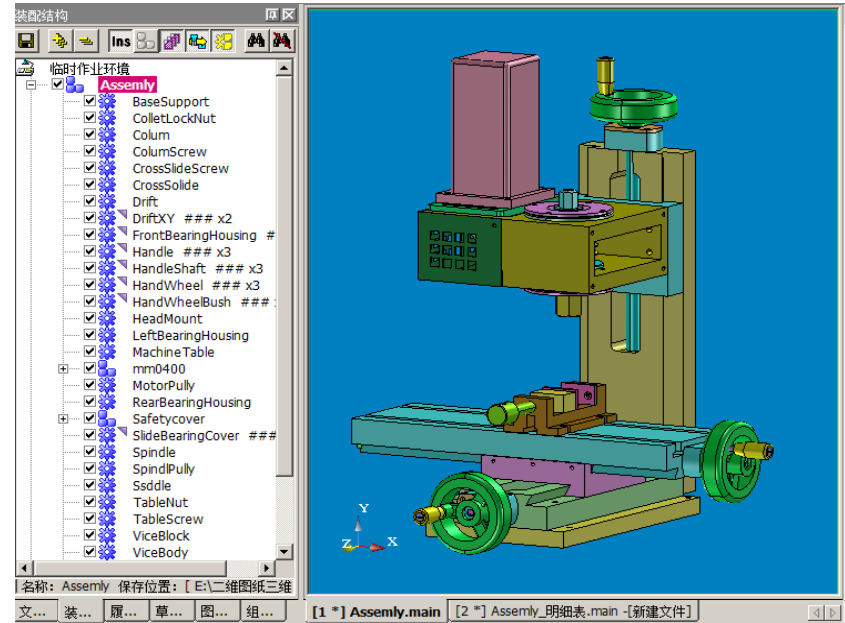
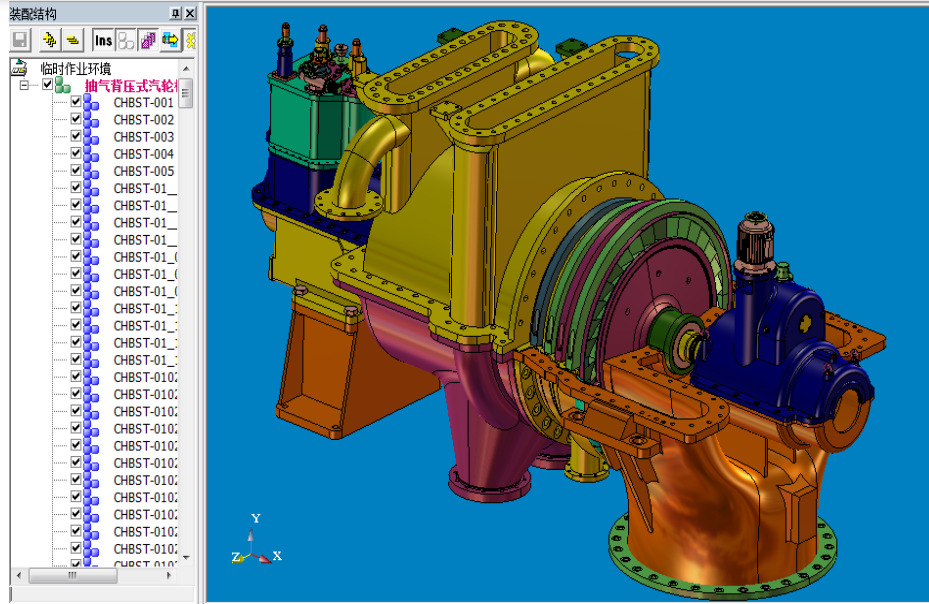


# 塑件及注塑模设计

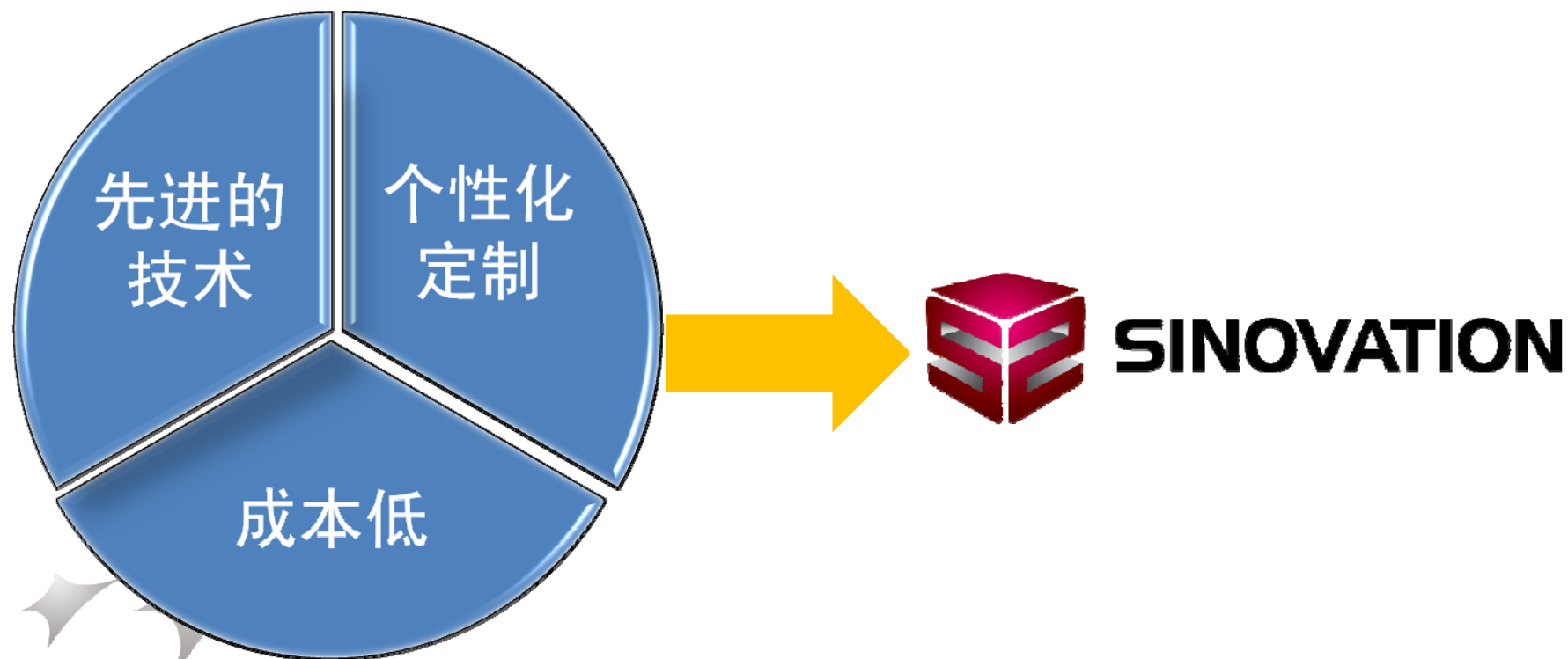




# 通用机械产品设计



# 助力企业自主创新的三维软件



**做大、中、小企业用得好、养得起、效率高的**

**绿色三维设计制造软件！** **HOTEAM** 华天软件

结束



华天人  
真诚期待您的合作！



**HOTEAM** 华天软件