



中国制造业信息化深化应用中山论坛 暨CIO沙龙

- 企业简介
- 企业信息化的发展情况
- 信息化项目简介
- 对信息化发展总结

中山宏丰针织有限公司—IT部：黄国新





中山宏丰针织有限公司简介

宏丰针织有限公司隶属香港永生集团的港商独资企业，座落于伟人故里中山市南朗镇，依山临海，环境优美。成立于**1992**年，拥有两间独立工厂，于**2005**年初新建大型现代化标准厂区，占地**7**万平方米，宾馆式建筑、花园式厂房，设计规模可容纳**3000**余人左右。生产、生活合理分区，绿化率高，环境优美。

目前员工**2000**余人。产品以高级针织男女装、童装为主，**100%**出口到欧美、日本、澳洲、香港等发达地区。公司秉承“以客为本、优良质量、创意进取、公平自主、礼貌谦让”的企业文化。



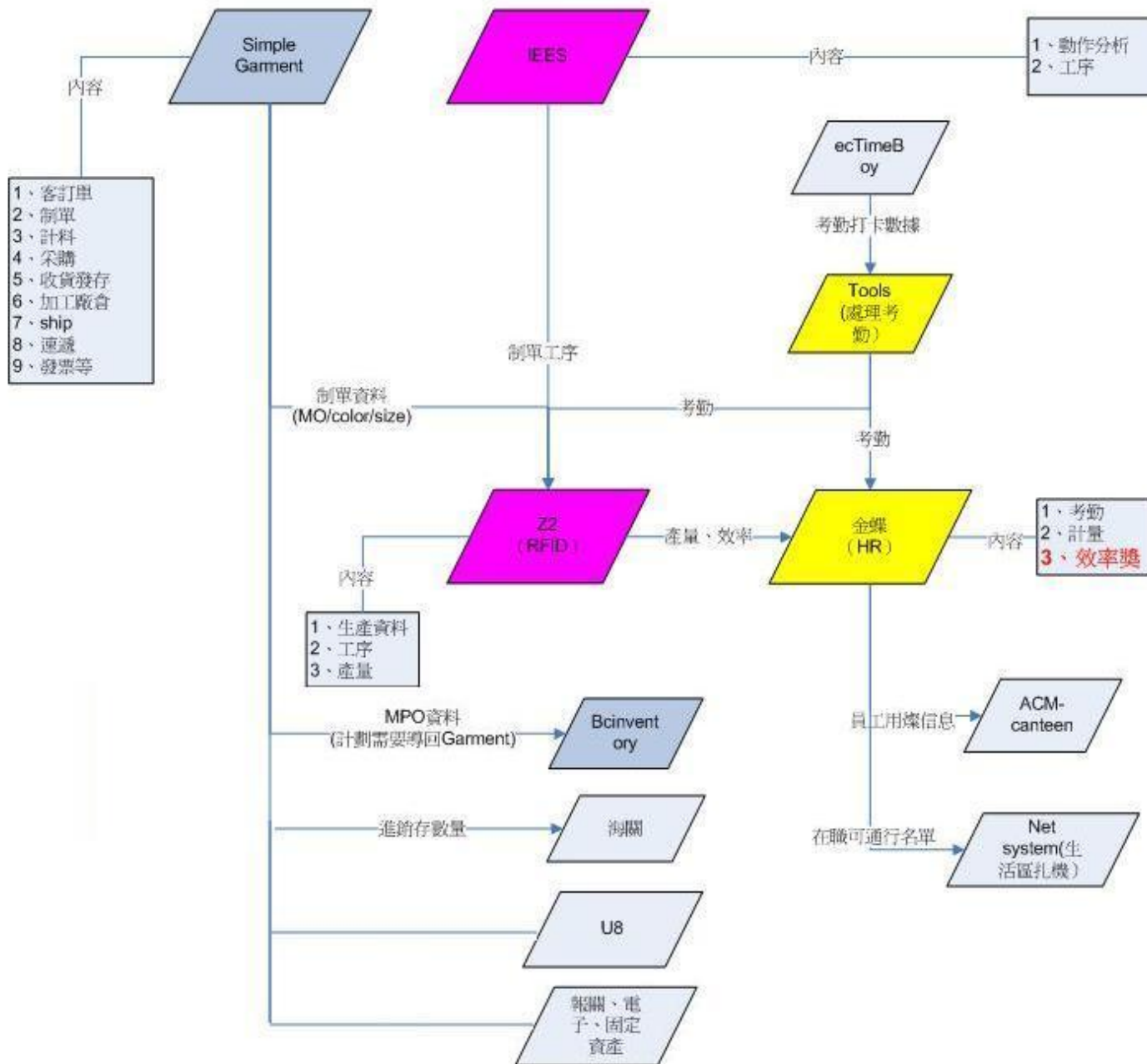


企业信息化发展的情况

- 2005年至2006年 公司ERP实施上线
- 2007年 期间 公司生产即时系统实施上线
- 2008年 期间 公司磅布系统上线实施、IESD的工序标准系统实施
- 2009年 期间 公司生产系统升级为RFID和ERP系统全面升级
- 2010年 期间 金蝶人事工资系统筹划实施（未完全上线）和磅布系统完善现场功能模块（验布人员验布过程中直接在触摸屏电脑上完成）
- 2011年 ...



中山宏豐主要信息系統數據關係圖





附加档案:

位置: \\Style\練習\

款式名称: 105-1758

款式代码: LX0031

版本: 1

描述: 萍姐給IE做的板

上次修改日期: 2011-02-18

摘要

参照: MA5267-1/5-893-5

SAM值: 43.2503

买家: GTHKG

款式成本: 6.0253

浏览 移除

分析 摘要 历史

序号	代码	频率	说明	工序级别	SAM	成本
1	SFGY0001	1.00	收發共用工序		0.0000	0.0000
2	NFDGY0002	1.00	新後整共用工序v2		9.2413	0.9936
3	MATER0003	1.00	後整物料加工工序v2		7.8639	0.8123
4	RCSWOT0394	1.00	前幅車花(宏豐)	S3	0.0000	0.0000
5	OWSW5L0025	1.00	駁袖咀(淨色15-20CM,四線)	S3	0.4580	0.0618
6	PLSWOT0019	1.00	士啤飛	H3	0.0000	0.0000
7	PLSWCL0026	1.00	運上級領(淨色,領長40-50CM高5-10CM,尖角,用紙板)	S2-1	0.8640	0.1469
8	PLSWCL0017	1.00	飛領子口(運上級領後,領長40-50CM高5-10CM)	S3	0.3250	0.0439
9	PLSWCL0353	1.00	反領(專用機,含燙領,含切子口)	S3	0.4346	0.0587
10	PLSWCL0355	1.00	間領1/4雙線(上級領40-50CM,側5-10CM,已燙領)	S2-1	1.1468	0.1950
11	PLSWCL0510	1.00	鍛下級內領腳散口(50-60CM,三線鍛骨車,撕撲)	S3	0.3325	0.0449
12	PLSWOT0462	1.00	拉領網及腳叉人字帶裝飾線(80-90CM)	S3	0.2991	0.0404
13	PLSWCL0051	1.00	拉下級內領人字帶(50-60CM,單針平車)	S3	0.3743	0.0505
14	COLLATT0034	1.00	運下級領(淨色,圓咀,50-60CM,,用紙板)	S2-1	1.2281	0.2088
15	PLSWCL0010	1.00	飛下級領子口(40-50CM,運下級領後)	S3	0.2181	0.0294
16	PLSWCL0657	1.00	反下級領間1/16單線(50-60CM,不用間領咀處,剪線)	S2-1	0.7298	0.1241
17	PLSWCL0013	1.00	飛下級外領腳子口(50-60CM)	S3	0.2247	0.0303
18	PLSWOT0019	1.00	士啤飛	H3	0.0000	0.0000

IT主要工作内容

- 项目评估
- 需求文档编写
- 项目上线实施
- 日常维护
- 接口编写和控制
- 二次开发（报表）
- 小工具开发





对信息化建设理解

- 懂得专业知识，如流程业务
- 精通本公司或者本行业的业务知识
- 懂管理，能够更好提出建议
- 能够发挥团队精神和沟通能力



对信息化建设体会

- 需要职业操守
- 需要顾全大局
- 从公司提出需求慢慢转变为自己提出建议
- 增加自身的技能，宏观的视野，多和高人一起，多到外面了解世界的变化
(站的高看的远)
- 文档整理很重要
- IT人员的职业规划



谢谢！

