

更明智的决策，更出色的产品

NX 数字化产品研发解决方案

郭涛

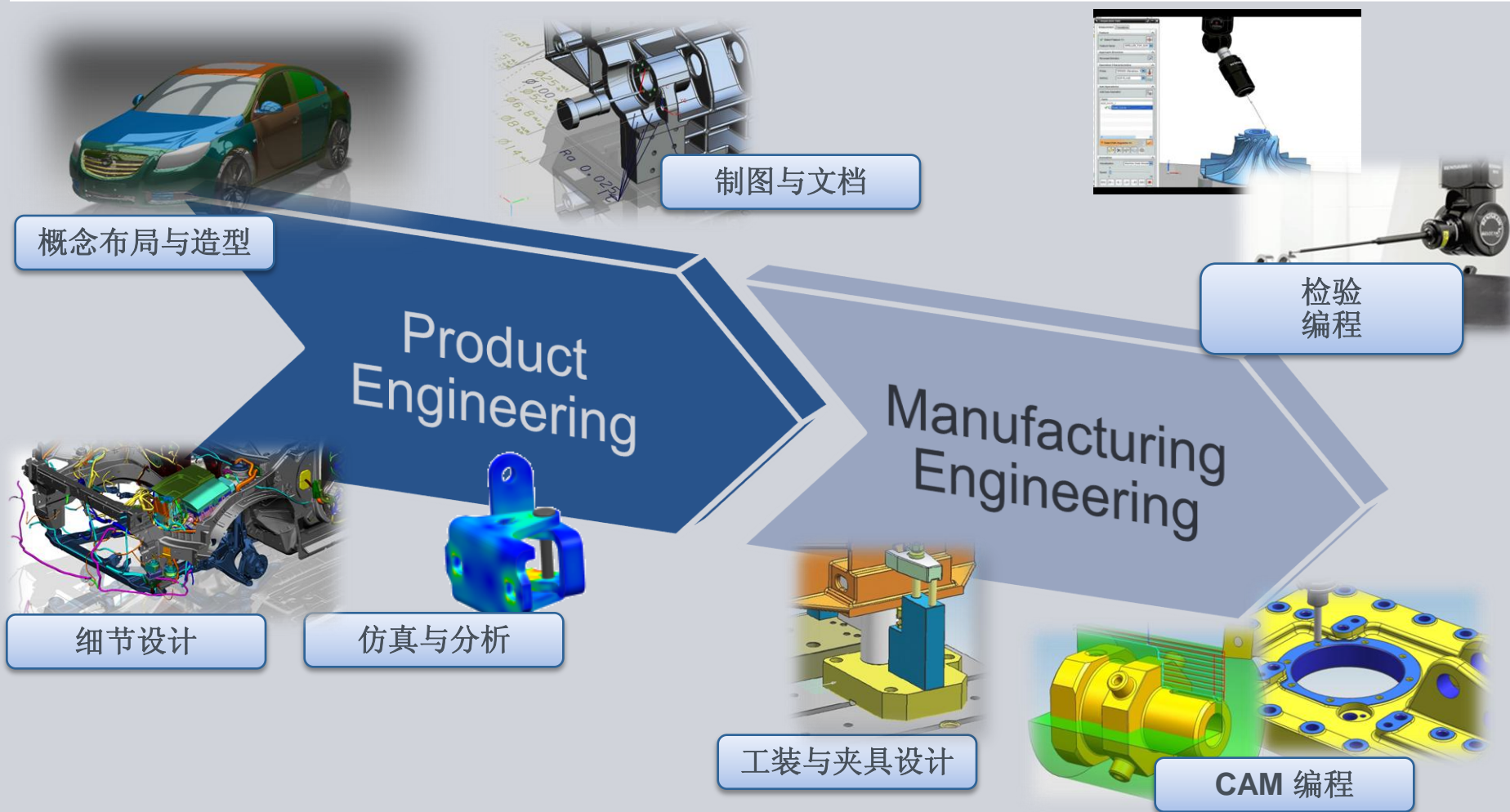
亚太区产品市场经理

西门子产品管理软件



NX ... 集成解决方案平台 智能集成信息提高了生产力

SIEMENS



产品开发挑战

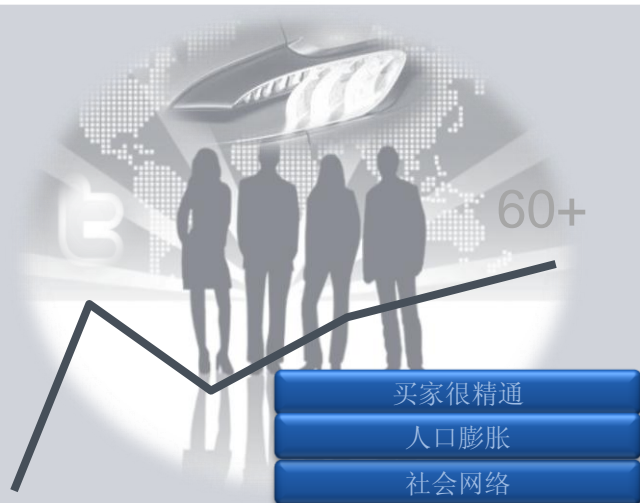


确保设计并建造的产品完全符合最初意图

消除技术壁垒，快速实现决策

提高知识重用与协同水平

产品开发挑战



101010101110110100

101010101110110001

101010101110110100

10101010111

- 环保问题
- 普遍自动化

确保设计并建造的产品完全符合最初意图

消除技术壁垒，快速实现决策

提高知识重用与协同水平

HD3D 产品支持

在三维设计上下文中进行可视分析

掌握信息

产品验证

可视信息关联与报告

问题识别与跟踪

探究依存与关系

导航与上下文设置

HD3D决策支持

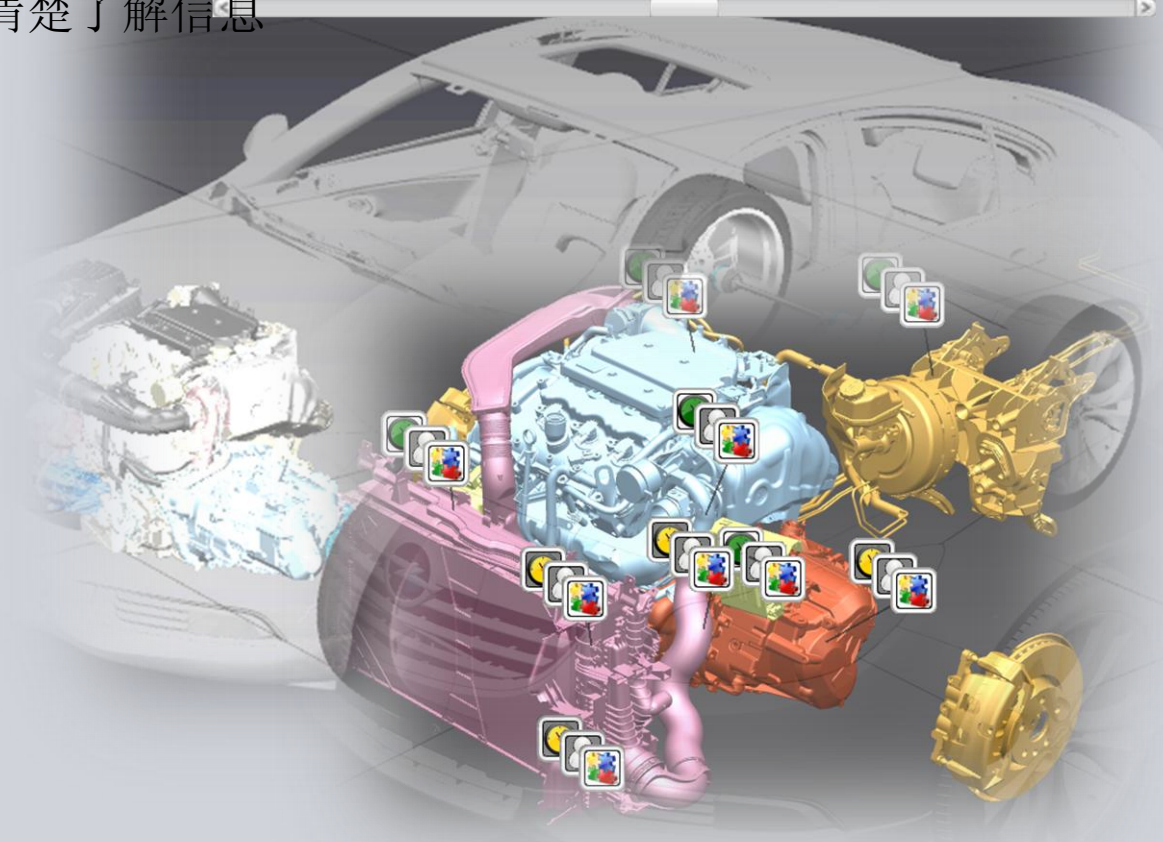
在三维产品设计上下文中进行可视分析



Google Earth 显示风格让你清楚了解信息

向下逐层分析信息

- 可视报告
- 设计验证
- 需求验证
- 问题管理

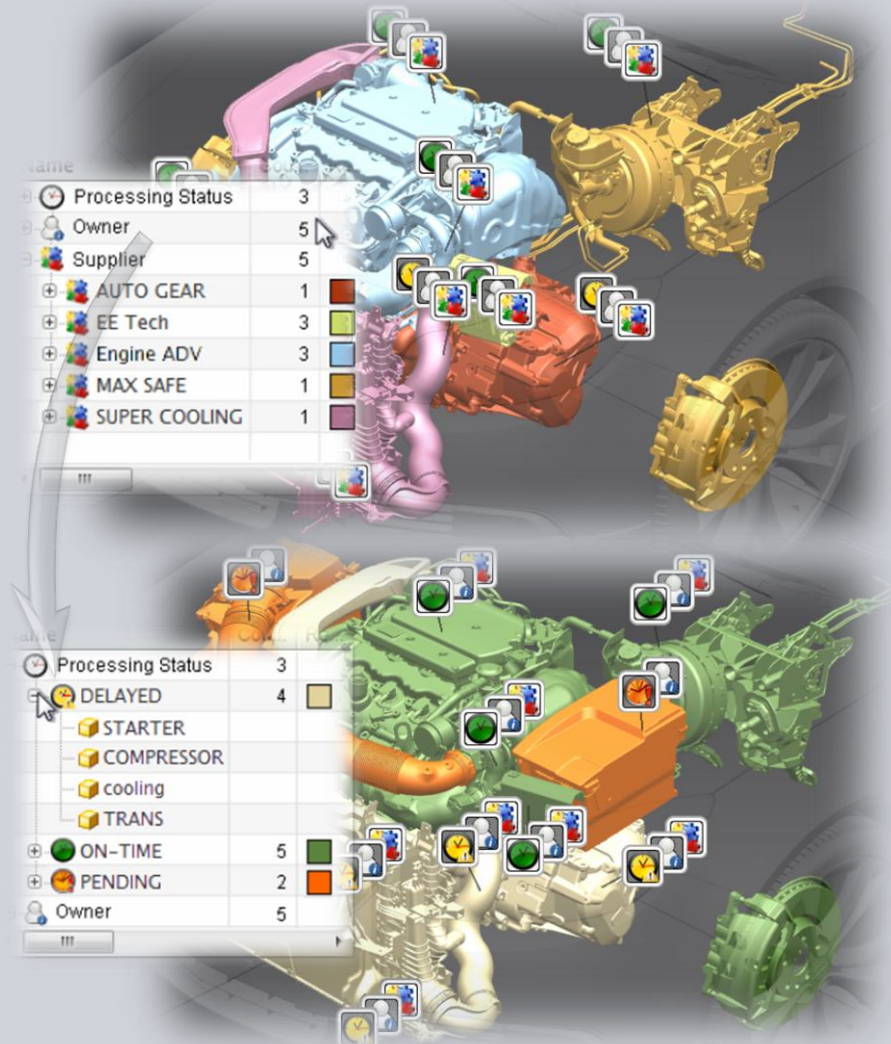


HD3D可视报告

用定制服务器侧报告（**Custom Server Side Reports**）实施定制算法，在企业内部任何地方均可访问数据

把PLM数据集集成到多维度报告（**Multi-Dimensional Reports**）中，使你识别并重用重要产品信息的能力最大化

为所有属性提供可定制的可视标签与详细对话（**Visual Tags**与**Detail Dialogs**），很容易识别需要注意的信息

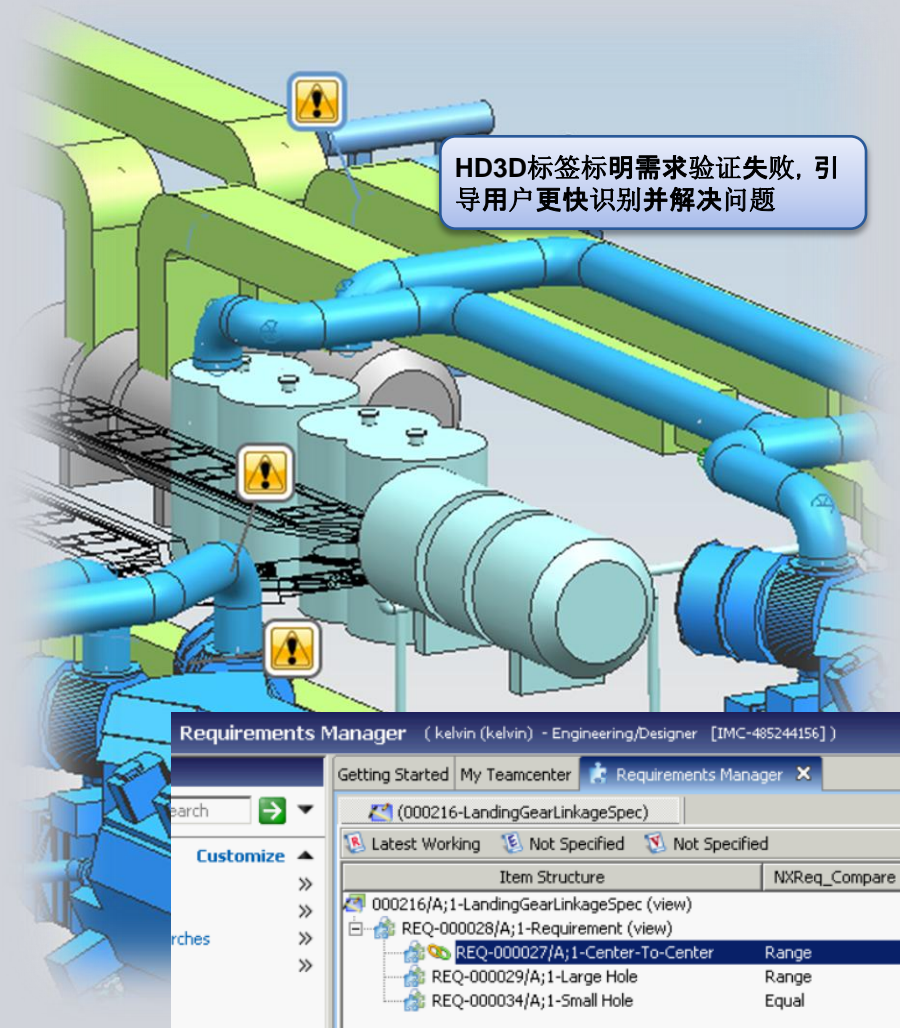


HD3D 需求管理与验证

HD3D交互, 用智能标签进行创建; 结果;
通知

访问HD3D Info View里面所示特定需求背
后的背景信息

对违反需求的情况做出实时响应, 减少后
设计测试, 增强对设计的信心



Restore data was reset by this operation



HD3D Tools

Visual Reporting

Report

Report Name
Issues Needing Review

Report Property is 'Issue From'

Controls

Activate

Edit

Results

Reporting Style: Color and Tag Obj

Legend

Legend Style: Tree



产品开发挑战



101010101110110100

101010101110110001

101010101110110100

10101010111

环保问题
普遍自动化

确保设计并建造的产品完全符合最初意图

消除技术壁垒，快速实现决策

提高知识重用与协同水平

设计快速并灵活

在一个单一设计环境中灵活地用工具来执行任务，实现最高生产力

同步建模技术

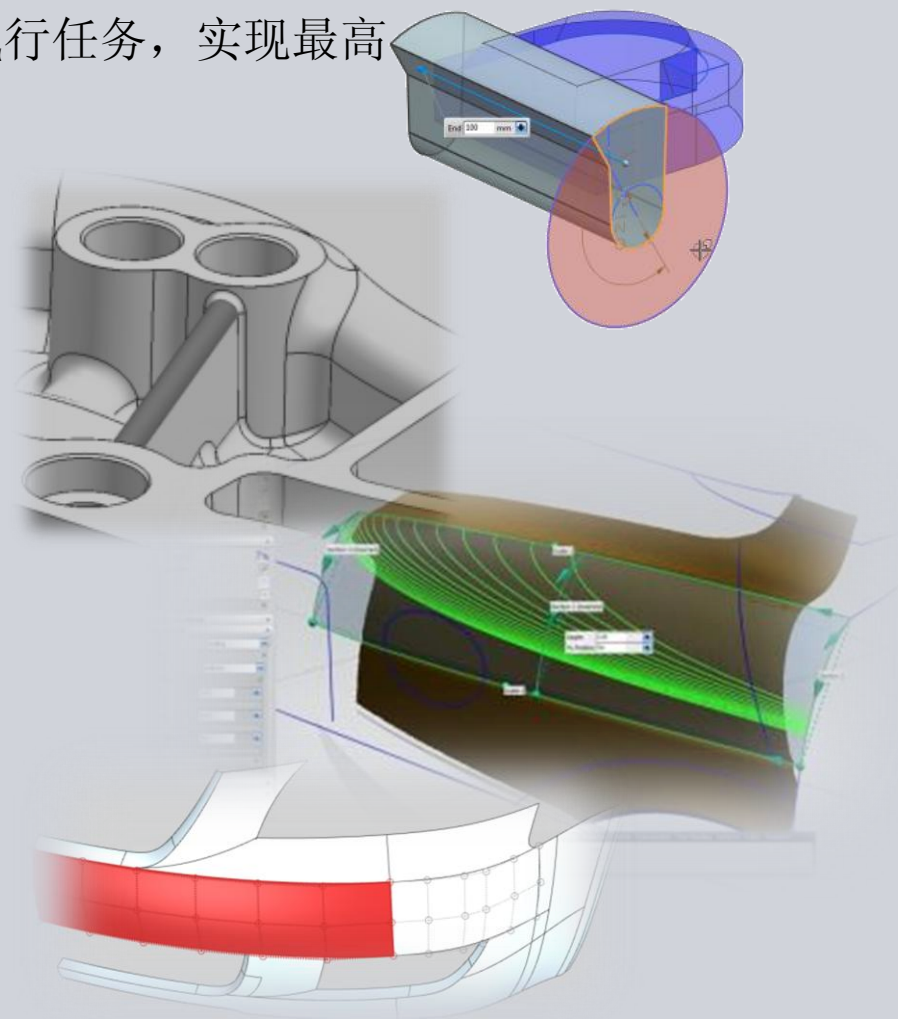
- 快速完成设计演变
- 多CAD设计

基于参数特征的建模

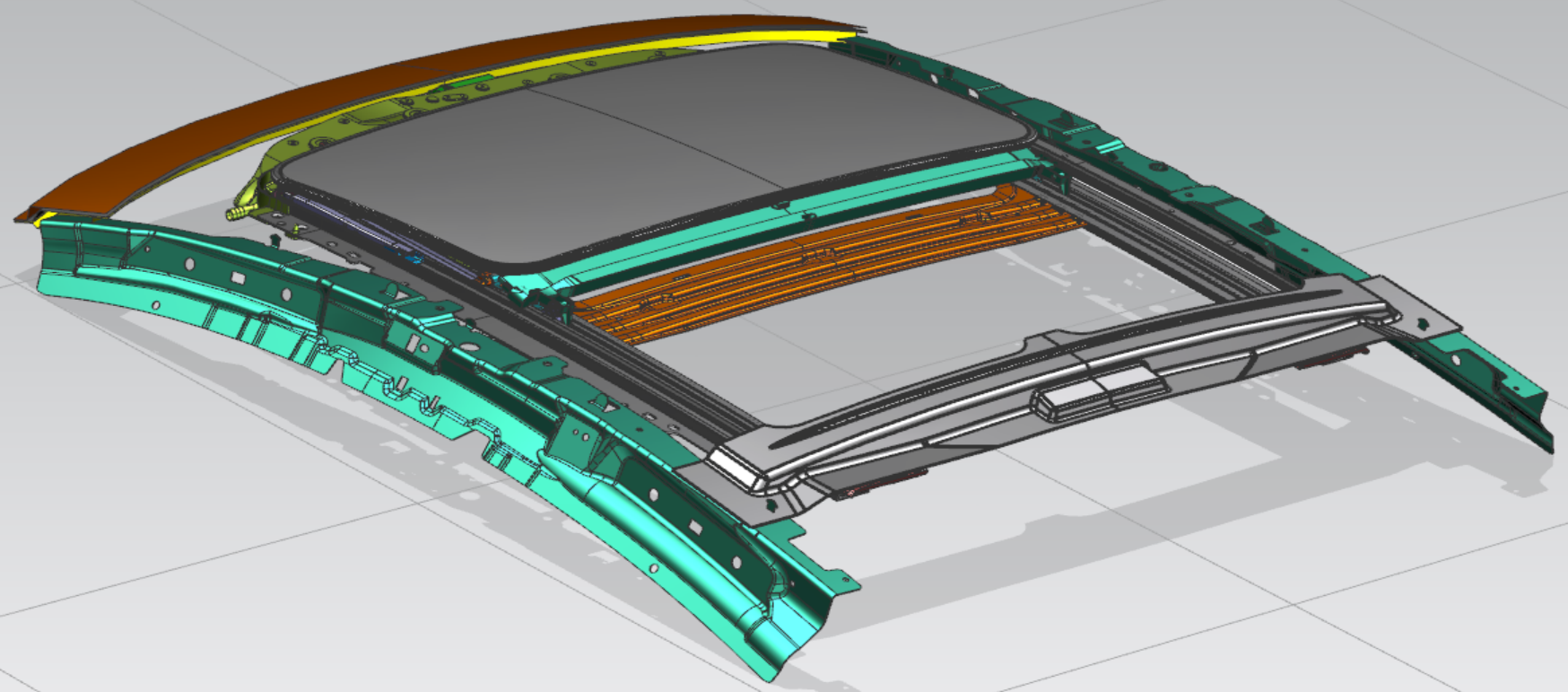
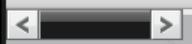
- 基于草图的工作流
- 基于特征

自由曲面建模

- 采用灵活的方法生成复杂形状



Part file saved



产品开发挑战



10101010101110110100

10101010101110110001

10101010101110110100

1010101010111

- 环保问题
- 普遍自动化

确保设计并建造的产品完全符合最初意图

消除技术壁垒，快速实现决策

提高知识重用与协同水平

通过重用更多数据来提高生产力

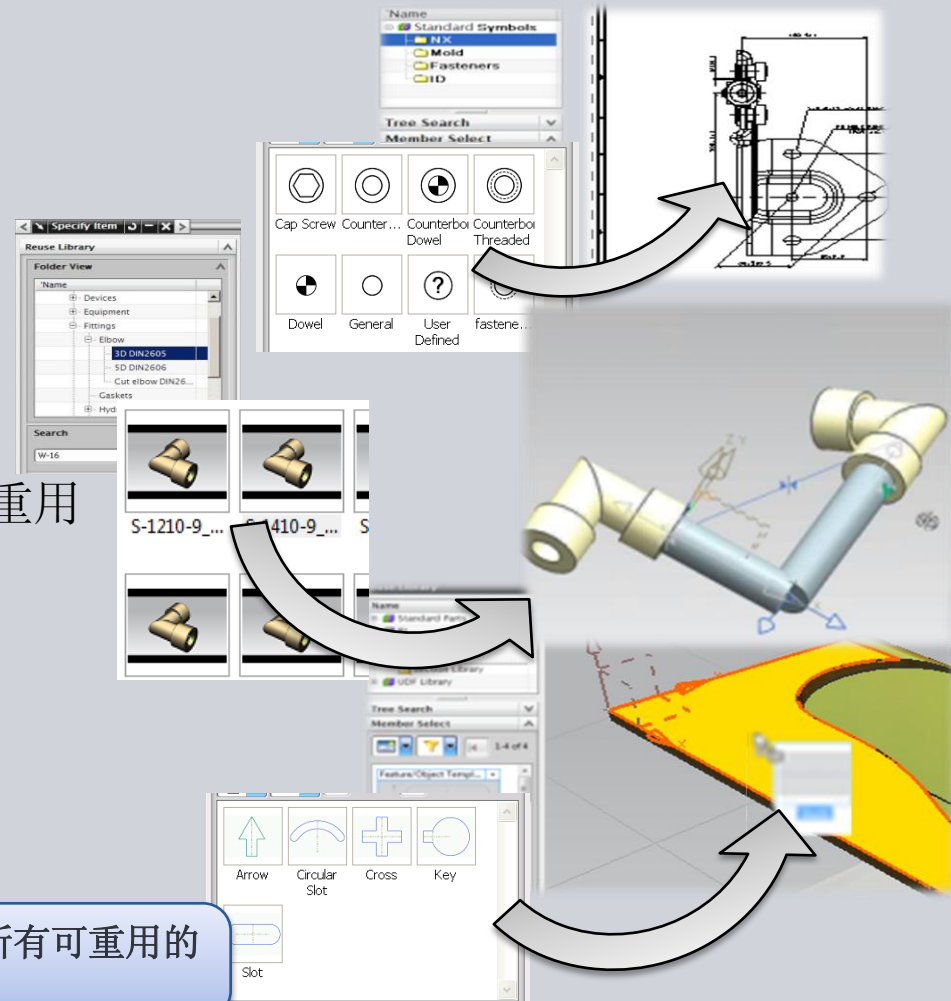
重用与自适应大幅提高了生产力

NX 重用库为管理可重用数据提供了一个可在全公司范围内使用的公共平台

用简单的拖放方法来填充重用库，并且重用

- 曲线、模型数据、布线元件、符号与标准零件

通过公共平台访问所有可重用的
NX数据



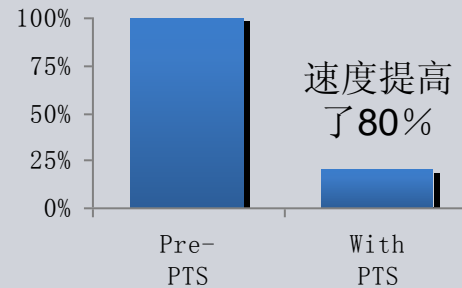
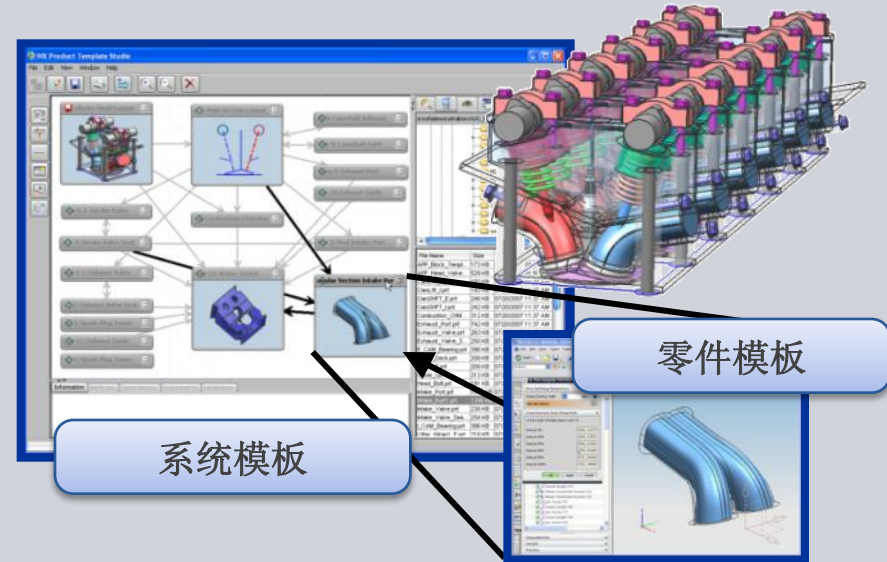
基于模板的产品设计

NX 产品模板工作室 (PTS)

显著增加了参数建模的价值

对设计进行模块化处理, 使其成为可轻易重用的模板, 无需对其进行编码

把用户界面封套放在关键数据周围, 简化与参数设计的交互

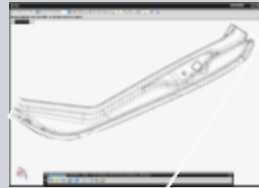
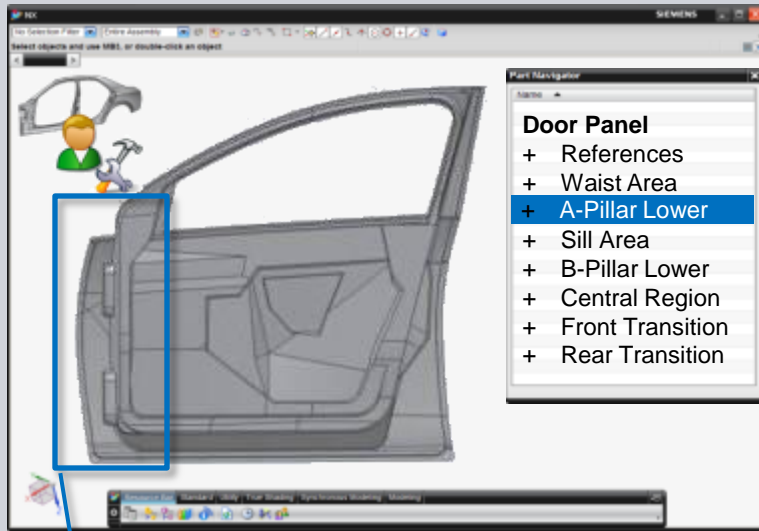


创建所需时间/精力



重用所需时间/精力

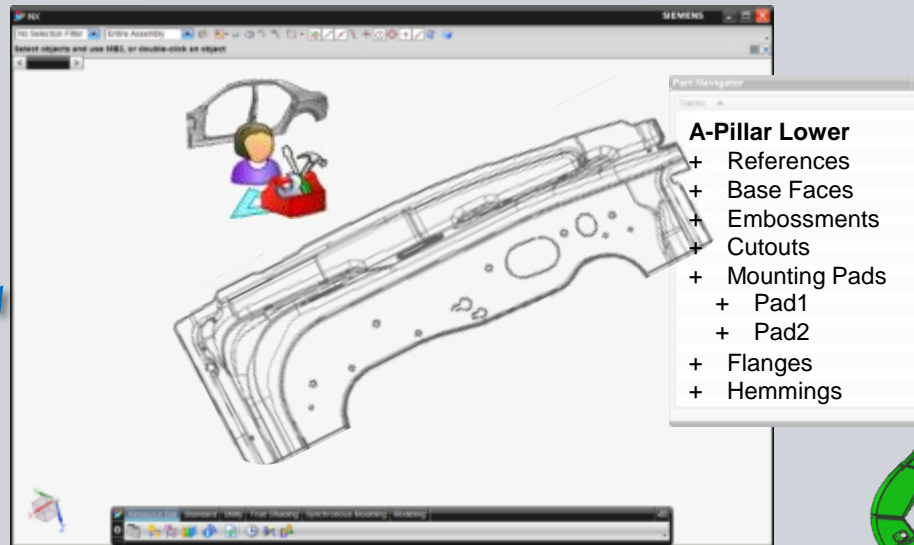
协同设计



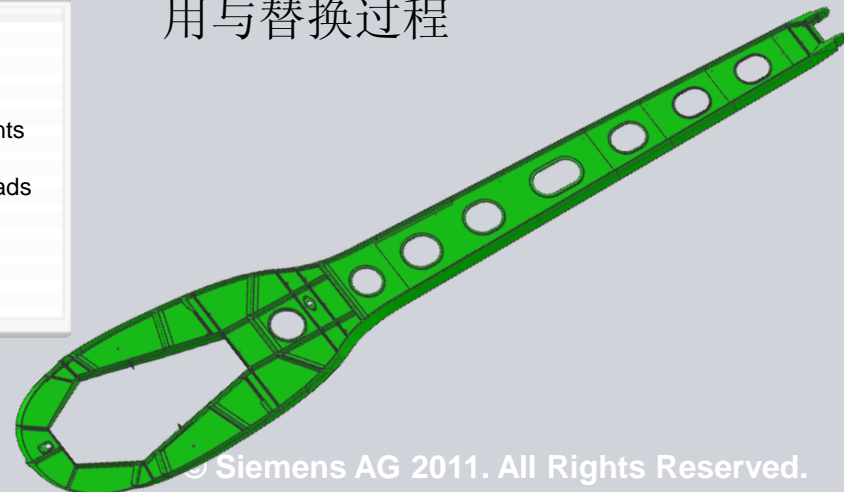
通过零件模块，你可以把一个复杂零件分解为多个单独元件

多个设计人员协同设计复杂零件

可以并行处理一个模型的各个部件



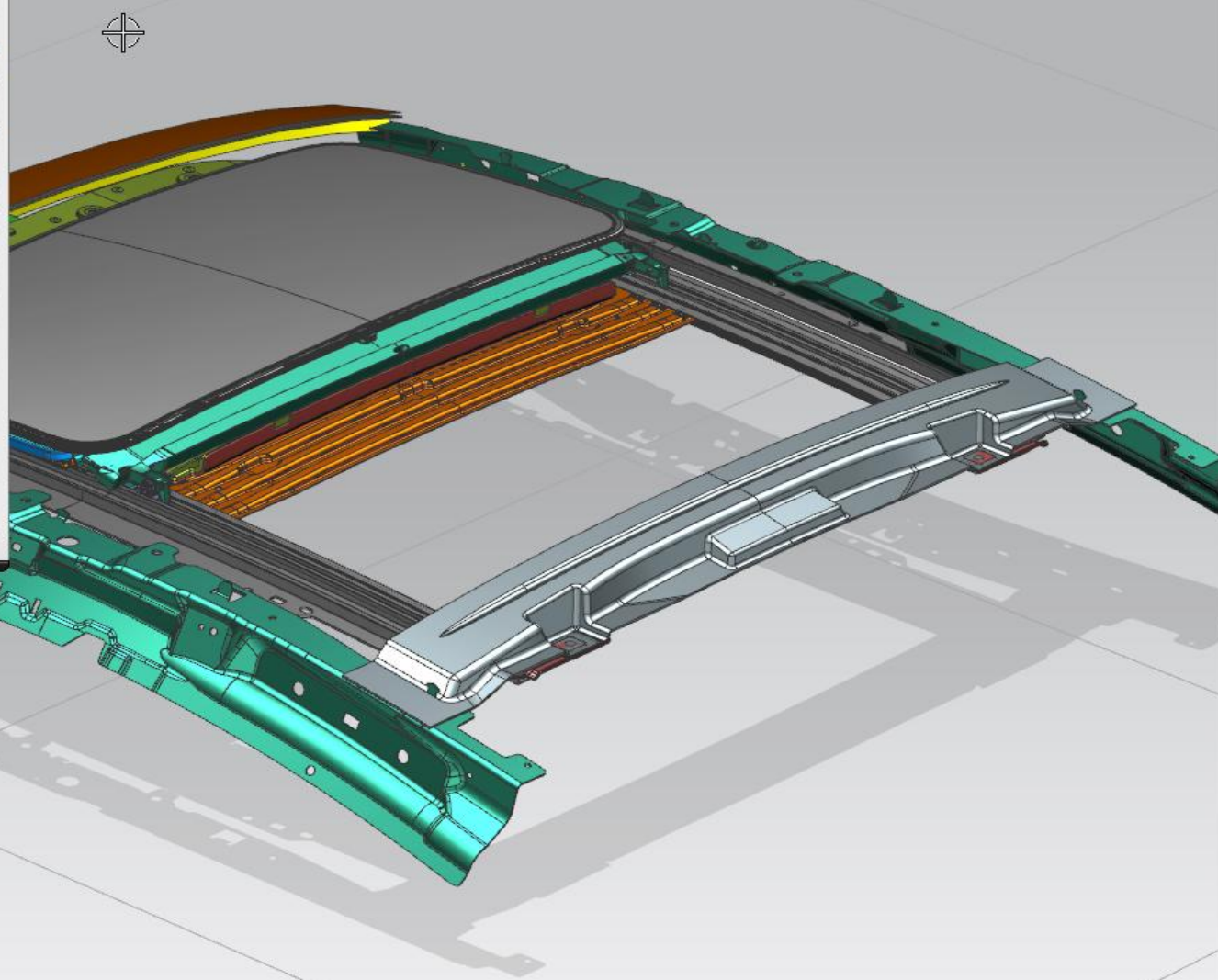
压缩界面简化了设计元件的重用与替换过程



Select objects and use MB3, or double-click an object



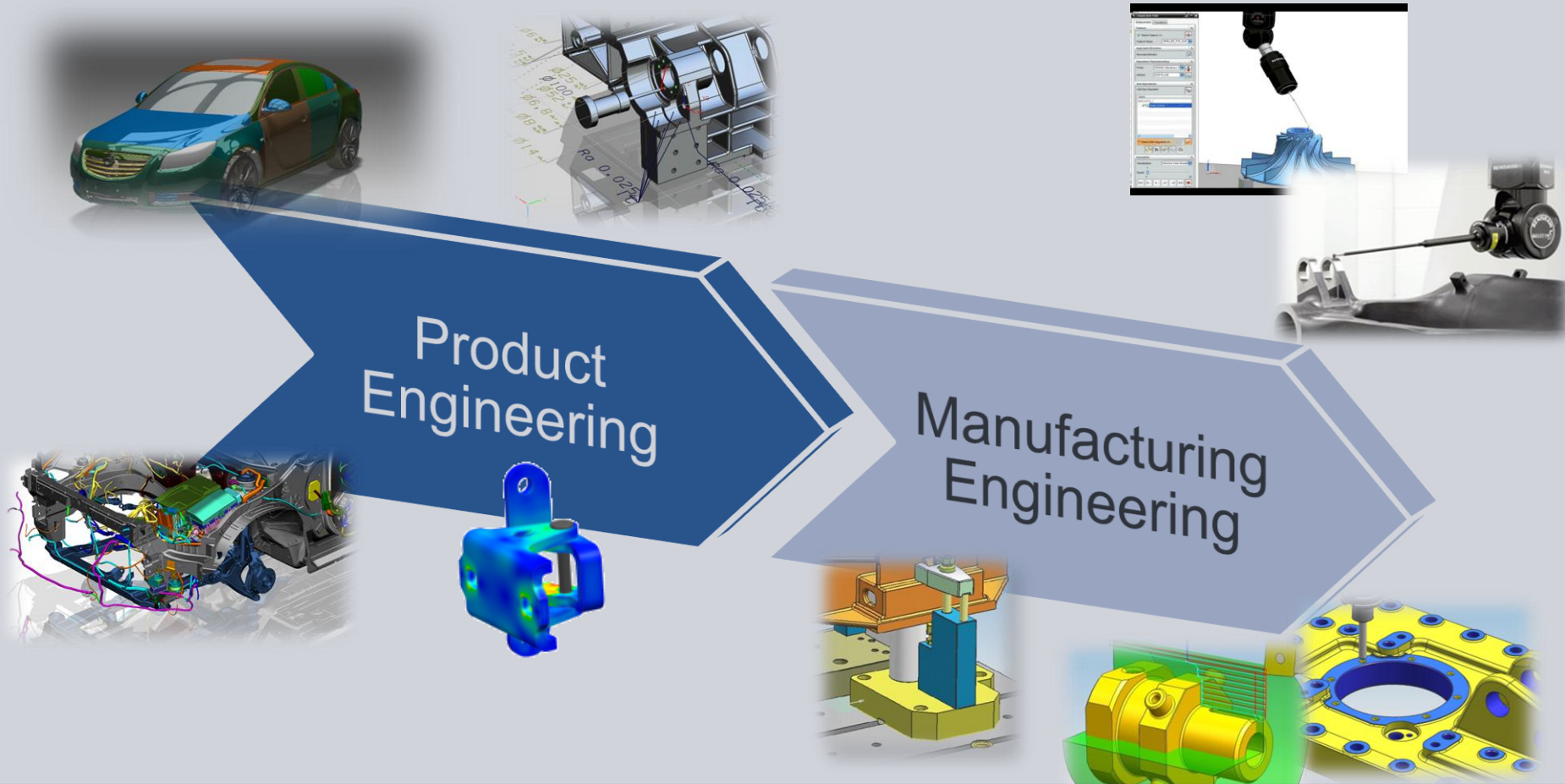
Descriptive Part Name	R.	Count	D
Session Component Groups		-	
Component Groups in Part		-	
True_Studio		9	
Sections			
PL-015535		71	SL
PL-000999_000			Ri
SideRailmirror			
HDR_FRT			FR
SunRoof		62	
RoofBow_Inputs_Insignia			Ri
SideRail			R.
RoofPanel			PA
RoofBow_Inputs			Ri
RoofBow_Bpillar_Loc			Ri



NX ... 集成解决方案平台

智能集成信息提高了生产力

SIEMENS



NX 致力于帮助用户提高生产力...

提高了用户做出更好决策、开发更好产品的能力

谢谢大家!

